



IDEAL INOX

MANUAL DE UTILIZARE

<https://www.idealinox.ro/>

0745017009



office@idealinox.ro



ARAGAZ PROFESIONAL CU 4 FOCURI SI CUPTOR



CE

Contents

1. PREZENTARE.....	46
2. SEMNE DE AVERTIZARE	46
3. DETALII CU PRIVIRE LA SIGURANȚĂ	47
4. TRANSPORT ȘI MUTARE.....	48
5. MONTAJUL DISPOZITIVULUI	49
6. CONECTAREA LA REȚEAUA DE DISTRIBUȚIE A GAZELOR.....	51
6.1 Pregătiți aparatul pentru instalare:.....	51
6.2 Verificați compatibilitatea gazului:	51
6.3 Conectați aparatul:.....	51
7. PANOURI DE CONTROL	52
7.1 UTILIZAREA DISPOZITIVULUI.....	52
7.2 PRIMA UTILIZARE	53
7.3 APRINDEREA ARZĂTORULUI	53
7.4 APRÎNDEREA ARZĂTORULUI PRINCIPAL.....	53
7.5 ÎNCHIDEREA ARZATOARELOR	54
7.6 UTILIZAREA PĂRȚII CUPTORULUI	54
8. CURĂȚAREA	
<hr/>	
55	
9. ÎNTREȚINEREA	55
10. NEFOLOSIREA ÎNDEIUNGATĂ A ARAGAZULUI.....	56
11. CONVERSIA LA ALT TIP DE GAZ	56
12. POSIBILE PROBLEME – CAUZE	57
11.1 APRÎNZĂTORUL PÎLOT NU SE APRÎNDE SAU SE APRÎNDE CU DIFÍCULTATE	57
11.2 ARZĂTORUL SE STÎNGE ÎN TÎMPUL FUNCȚIONĂRII.....	57
11.3 ARZĂTORUL PRÎNCIPAL NU SE APRÎNDE SAU SE APRÎNDE CU DIFÍCULTATE	57
11.4 CONTROLUL TEMPERATURII NU POATE FI REALIZAT	57
13. GARANȚIE	57
14. AVERTIZĂRI PRIVIND SITUAȚIILE CARE POT FI PERICULOASE SAU PERICULOASE PENTRU SĂNĂTATEA UMANĂ ȘI A MEDIULUI	58
14.1 INFORMAȚII PRIVIND ELIMINAREA.....	58
14.2 RECICLAREA	58
15. UNITATE SERVICE.....	58

1. PREZENTARE

Stimate utilizator,

Îți mulțumim pentru alegerea produselor oferite de Ideal Inox. Dispozitivul achiziționat este fabricat conform celor mai înalte standarde internaționale. Pentru a obține performanțe optime și a asigura o durată îndelungată de utilizare, vă recomandăm să citiți cu atenție acest manual de utilizare.

Vă rugăm să citiți cu atenție următoarele instrucțiuni:

Manualul trebuie consultat înainte de instalarea și utilizarea aparatului.

Asigurați-vă că toți utilizatorii acestui dispozitiv au citit și înțeles instrucțiunile din manual.

Acest ghid conține informații esențiale privind instalarea, utilizarea și întreținerea produsului. Vă rugăm să urmați toate recomandările pentru a garanta funcționarea corectă și sigură a aparatului.

Instalarea sistemului de alimentare cu gaz trebuie efectuată în conformitate cu toate reglementările legale în vigoare. Înainte ca echipa de service autorizată să instaleze aragazul profesional, asigurați-vă că instalația de gaz este pregătită corespunzător.

Pentru orice nelămuriri sau întrebări, contactați cel mai apropiat service autorizat. Echipa noastră de specialiști vă stă la dispoziție pentru a oferi informațiile necesare și pentru a vă ajuta în rezolvarea oricăror aspecte neclare.

2. SEMNE DE AVERTIZARE



SUPRAFAȚĂ FIERBINTE

3. DETALII CU PRIVIRE LA SIGURANȚĂ

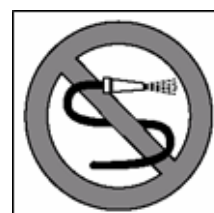
- Aparatul nu trebuie expus la lumina directă a razelor solare, pentru a preveni deteriorarea componentelor și asigurarea funcționării optime.
- Pentru o ventilație corespunzătoare și eliminarea eficientă a vaporilor și mirosurilor rezultate din gătit, aparatul trebuie utilizat sub o hotă adecvată. Acest lucru contribuie la menținerea unui mediu de lucru sigur și curat.



- Orice tipurile de materiale inflamabile solide și lichide (haine, alcool și derivații ale acestuia, produse petroliere - chimice, materiale plastice din lemn, funduri de tăiat, perdele etc.) nu trebuie păstrate niciodată în zona în care funcționează aragazul profesional.



- Nu curățați aparatul cu jet de apă sub presiune, deoarece acest lucru poate deteriora componentele electrice și mecanice, compromițând siguranța și funcționarea corectă a dispozitivului.



- Aragazul este conceput pentru uz industrial și trebuie operat exclusiv de personal calificat, instruit corespunzător. Utilizarea de către persoane neautorizate poate duce la accidente sau defecțiuni ale aparatului.
- Nu este permisă intervenția asupra produsului decât de către producător sau un service autorizat. Orice modificare sau reparație neautorizată poate afecta siguranța și funcționarea corectă a aparatului, ducând la pierderea garanției.



- În cazul unui incendiu închideți imediat vana de gaz și întrerupeți alimentarea electrică, menținându-vă calm. Utilizați un stingător adecvat pentru a combate incendiul. Nu folosiți apă pentru a stinge flacăra, deoarece aceasta poate agrava situația și poate provoca extinderea focului. Opriti aparatul și acoperiți flacăra cu un capac sau cu o pătură antiincendiu pentru a suprimarea focului.



- Uleiul vărsat pe podea în timpul utilizării trebuie curățat imediat. Dacă nu este îndepărtat, uleiul poate crea un teren alunecos, ceea ce reprezintă un risc semnificativ de alunecare și accidente.



- Mirosul de gaz indică posibile scurgeri de gaze. În această situație, închideți vana dispozitivului și vana de gaz principală, apoi deschideți ușile și feroneria pentru a permite ventilația adecvată. Evitați utilizarea oricăror obiecte care ar putea produce scântei sau flăcări, cum ar fi comutatoarele electrice. Contactați imediat un service



autorizat pentru a verifica și remedia situația.



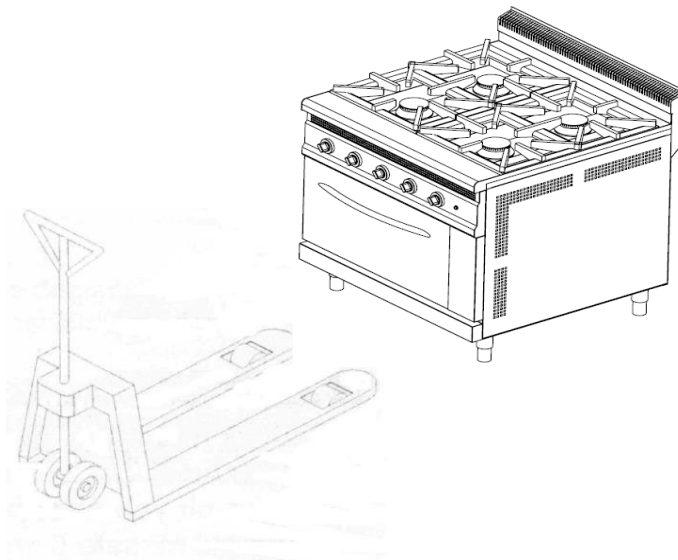
AVERTISMENT: Gătirea neasistată la plită folosind grăsimi sau ulei poate fi periculoasă și poate provoca un incendiu. Este esențial să nu lăsați niciodată gătitul nesupravegheat, în special atunci când utilizați grăsimi sau ulei.

ATENȚIE: Procesul de gătire trebuie supravegheat în permanență. Gătirea pe termen scurt trebuie monitorizată constant pentru a preveni accidentele.

AVERTISMENT: Pericol de incendiu: Nu depozitați nimic pe suprafețele de gătit. Obiectele de metal, cum ar fi cuțitele, furculițele, lingurile și capacele, nu trebuie plasate pe suprafața plitei, deoarece se pot înfierbânta și pot reprezenta un risc de arsură.

AVERTISMENT: Aparatul și părțile accesibile ale acestuia devin fierbinți în timpul utilizării. Evitați să atingeți elementele de încălzire. Folosiți întotdeauna mănuși de protecție atunci când scoateți sau introduceți accesorii și vase în aparat.

4. TRANSPORT ȘI MUTARE

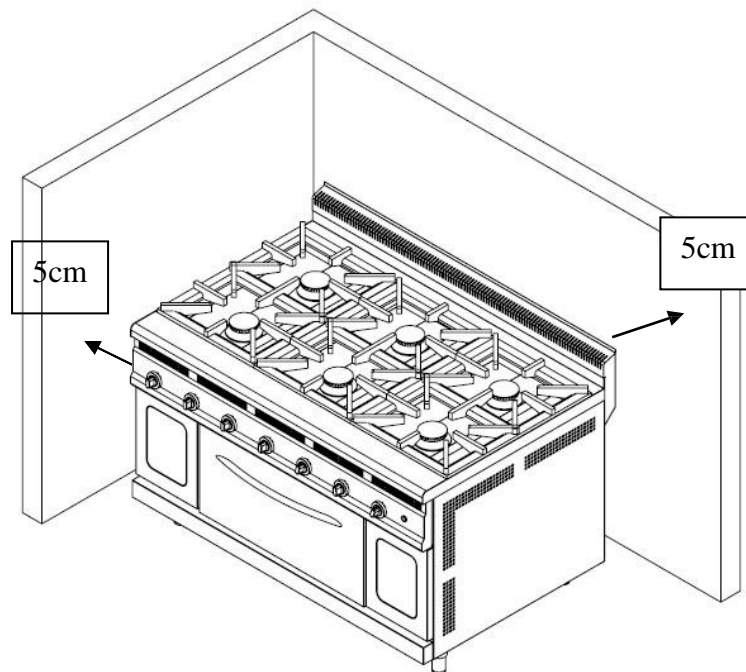


- Aceste dispozitive pot fi transportate cu vehicule auxiliare cum ar fi stivuitoare.
- Dispozitivul se transportă prin așezarea picioarelor stivuatorului sub picioarele dispozitivului.
- În cazul în care distanța de transport este considerabilă, este imperativ să manipulați

dispozitivul cu atenție și în mod deliberat pentru a evita orice vibrații neintenționate. În situații necesare, este recomandabil să fixați dispozitivul pe paleți sau să-l mențineți echilibrat în timpul manipulării, posibil cu implicarea unei persoane suplimentare.

- Este important să nu loviți sau să lăsați să cadă dispozitivul în timpul transportului, pentru a evita deteriorările sau defectările neașteptate.

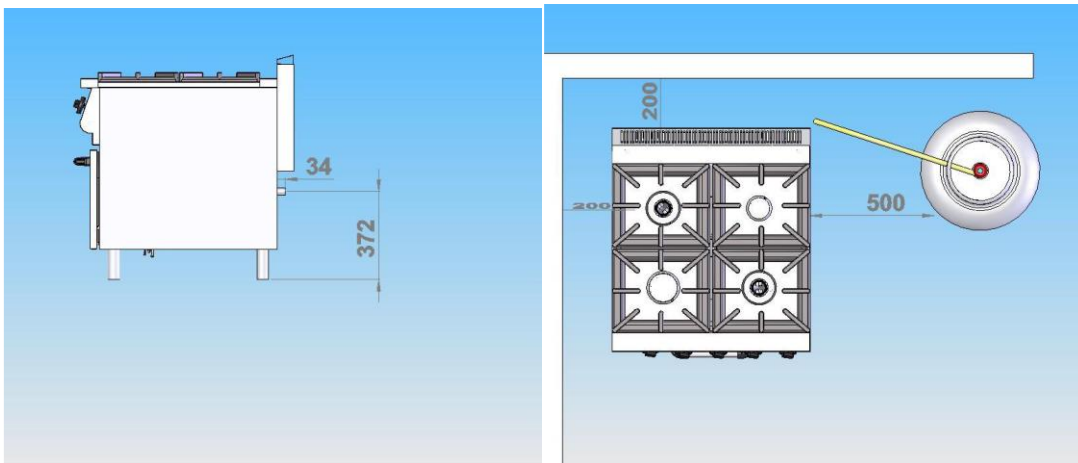
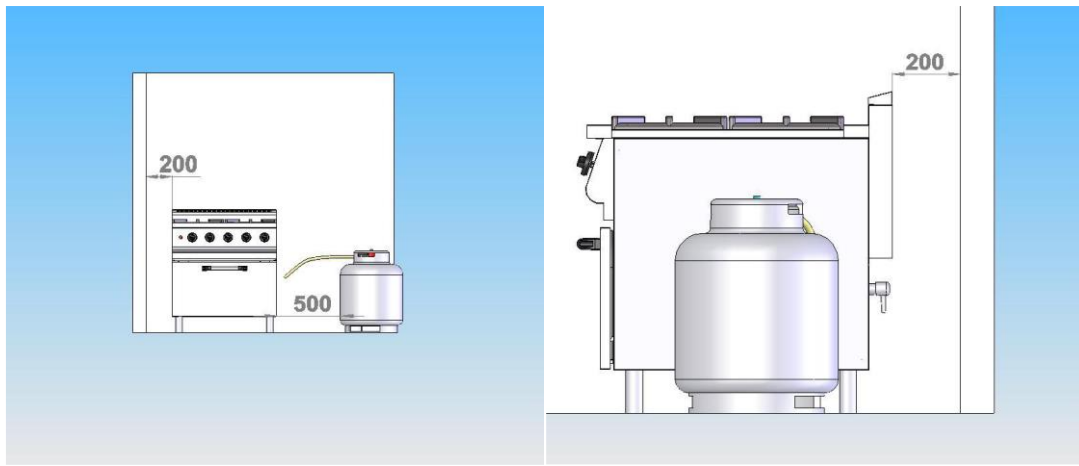
5. MONTAJUL DISPOZITIVULUI





Aparatul trebuie instalat, conectat și întreținut în mod corespunzător de către personal calificat conform reglementările și directivele în vigoare în țara în care este instalat, precum și instrucțiunile din acest manual.





Pentru a permite amplasarea acestui aparat în apropierea pereților, mobilierului de bucătărie, a peretelui despărțitor sau a altor învelișuri decorative, este necesar ca acestea să fie fabricate din materiale incombustibile sau să fie acoperite cu un material termoizolant incombustibil adecvat. În aceste condiții, distanța minimă între aparat și aceste obiecte trebuie să fie de 5 cm. În caz contrar, distanța minimă trebuie să fie de cel puțin 20 cm.




 Este esențial să acordați o atenție deplină regulilor de protecție împotriva incendiilor în timpul utilizării acestui dispozitiv. Picioarele aparatului trebuie ajustate corespunzător pentru a asigura funcționarea acestuia pe o suprafață plană și stabilă.

 Toate conexiunile de gaz ale aparatului trebuie să respecte normele și standardele în vigoare. Înainte de a efectua racordarea la gaz de către personalul autorizat, trebuie să se verifice eticheta și să se asigure că racordarea la gaz este realizată conform specificațiilor referitoare la tipul și presiunea de gaz indicate. Conexiunile trebuie să fie efectuate în conformitate cu specificațiile pentru diferitele tipuri de gaz și presiune.

 După ce dispozitivul a fost conectat la sistemul de gaz, este imperativ să se verifice eventuale scurgeri de gaz folosind soluția de săpun.

 În urma verificărilor efectuate de personalul de service autorizat, dacă este considerat necesar, se poate realiza reglarea fluxului de aer pentru asigurarea funcționării corecte a dispozitivului.

 Puterea nominală a dispozitivului este fixă și nu poate fi ajustată în funcție de preferințele utilizatorului. Orice modificare efectuată asupra supapelor și injectoarelor în acest scop va anula garanția dispozitivului.



Este important să utilizați doar piese de schimb originale în dispozitiv.

Fitingul rețelei de distribuție a gazului este conform standardelor ISO 7/1 și ISO 228/1, având o conexiune de $\varnothing 1/2$ ", situată în partea din spate a aragazului. Structura aparatului este realizată din oțel inoxidabil, iar arzătoarele sunt fabricate din fontă

6. CONECTAREA LA REȚEAUA DE DISTRIBUȚIE A GAZELOR

ATENȚIE: Înainte de a instala aparatul, asigurați-vă că instalarea a fost autorizată de compania de gaz. Comparați datele relevante ale aparatului (plăcuța de date/eticheta) cu sursa de alimentare locală pentru a verifica compatibilitatea.

6.1 Pregătiți aparatul pentru instalare:

Scoateți ambalajul și foaia de protecție din plastic. Dacă este necesar, îndepărtați urmele de adeziv.

Respectați directivele locale pentru eliminarea ambalajului (pentru mai multe detalii, consultați capitolul „RECICLAREA”).

6.2 Verificați compatibilitatea gazului:

Înainte de conectarea unității la rețeaua de gaze, verificați plăcuța de date/eticheta pentru a confirma dacă unitatea a fost setată și testată pentru tipul de gaz furnizat.

Dacă tipul de gaz indicat pe plăcuța tehnică nu corespunde cu cel furnizat, consultați secțiunea „CONVERSIA LA ALT TIP DE GAZ”.

6.3 Conectați aparatul:

Utilizați țevi metalice cu diametru adecvat pentru a conecta aparatul la rețeaua de distribuție a gazului.

Instalați un robinet de închidere omologat între aparat și rețeaua de distribuție.

Dacă se folosesc țevi flexibile, acestea trebuie să fie din oțel inoxidabil și să respecte standardele în vigoare.

Respectați reglementările:

În timpul instalării, asigurați-vă că sunt respectate toate reglementările în vigoare, inclusiv:

Standardele de instalare și siguranță aplicabile,

Reglementările regionale și/sau locale, cum ar fi codurile de construcție,

Reglementările de prevenire a incendiilor,

Reglementările IEC aplicabile.

Vă recomandăm să instalați aparatul într-un mediu bine ventilat sau sub o hotă de extracție pentru a asigura îndepărtarea eficientă a vaporilor sau fumului produși în timpul gătitului. Aparatul poate fi instalat fie singular, fie într-o configurație în linie, în funcție de nevoile dumneavoastră.

După instalarea aparatului, este esențial să verificați dacă există scurgeri în fittinguri. Utilizați produse de detectare a scurgerilor, cum ar fi prin metoda bulelor de săpun, pentru a identifica eventualele scurgeri.

NOTĂ: În timpul verificării scurgerilor, nu folosiți flacără deschisă!

Dacă presiunea rețelei de distribuție a gazului la locul de instalare nu corespunde valorilor specificate pe plăcuța de date/eticheta aparatului, nu porniți aragazul până când problema nu este rezolvată.

7. PANOURI DE CONTROL



BUTONUL SUPAPEI / ROBINETULUI



APRINDEREA PIEZO ELECTRICA

7.1 UTILIZAREA DISPOZITIVULUI

- Mașina de gătit cu cuptor se folosește în bucătăriile restaurantelor, cantinelor, spitalelor, fabrici catering și alte locuri asemănătoare pentru gătitul alimentelor.
- Înainte de prima utilizare a dispozitivului acesta trebuie curățat cu o lavetă umezită în apă caldă și săpun (stoarsă bine).
- Dispozitivul trebuie operat sub o hotă cu filtru conectată la sistemul de ventilație.
- Utilizarea dispozitivului trebuie să fie efectuată de către persoane care sunt conștiente de condițiile de siguranță și de aspectele tehnice ale acestuia și care au citit și înțeles manualul de utilizare.
- Pentru alimentarea cu gaz natural, presiunea de alimentare a dispozitivului trebuie să fie de 20 mbar, iar pentru alimentarea cu butelie, presiunea trebuie să fie de 30 mbar. Pentru a asigura o alimentare corectă și sigură a dispozitivului cu gaz din butelie, este esențial să utilizați un regulator de presiune cu reglare precisă. Optați pentru un regulator de 30 mbar pentru a asigura un flux adecvat și sigur de gaz.



Nu utilizați în alte scopuri decât cele prevăzute.

7.2 PRIMA UTILIZARE

La prima utilizare a cuptorului, este posibil să observați un miros neplăcut cauzat de reziduurile de producție, precum grăsimea, uleiul și rășina utilizate în procesul de fabricație. Pentru a elimina aceste reziduuri, cuptorul trebuie pornit la cea mai înaltă temperatură timp de cel puțin 1 oră, asigurându-vă că este complet gol. După expirarea acestui interval de timp, cuptorul va fi gata pentru utilizarea normală.

Vă recomandăm să curățați cuptorul după fiecare utilizare pentru a menține igiena și performanța optimă a acestuia.

Recomandări de utilizare:

Pentru rezultate optime, nu introduceți alimente într-un cuptor rece. Așteptați ca acesta să ajungă la temperatura setată înainte de a începe gătitul.

Nu tapetați pereții cuptorului cu folie de aluminiu, în special partea inferioară a camerei de gătit, deoarece acest lucru poate afecta circulația aerului și funcționarea corectă a cuptorului.

7.3 APRINDEREA ARZĂTORULUI




Pentru a aprinde arzătorul aragazului, trebuie să urmați următorii pași:

- ✓ Asigurați-vă că gazul este conectat și valva principală de gaz este deschisă.
- ✓ Rotiți butonul supapei/robinetului din poziția (O) spre stânga în poziția pilot (*), menținând butonul apăsat la capacitate maximă
- ✓ Mențineți butonul supapei/robinetului apăsat timp de 20-25 de secunde pentru a permite eliminarea aerului din instalația de gaz.
- ✓ Folosiți o brichetă pentru a aprinde flacăra.
- ✓ Mențineți butonul apăsat pentru încă câteva secunde după aprindere pentru ca termocuplul să se încălzească și să mențină supapa de siguranță deschisă.
- ✓ Dacă flacăra este stabilă și nu se stinge când eliberați butonul supapei/robinetului) puteți aprinde arzătorul și începe procesul de gătit.
- ✓ În cazul în care flacăra se stinge, repetați operația.

În cazul în care întâmpinați dificultăți sau aveți întrebări referitoare la aprindere puteți contacta departamentul de asistență Ideal Inox pentru ajutor suplimentar.

7.4 APRINDEREA ARZĂTORULUI PRINCIPAL

Pentru a utiliza în mod corespunzător aragazul profesional, trebuie să urmați câțiva pași importanți. În primul rând, aprinderea arzătorului este esențială în procesul de gătit.

- ✓ După ce ați aprins flacăra, rotiți butonul supapei spre stânga până la punctul corespunzător temperaturii dorite sau simbolului  .
- ✓ Pentru supapa termostatică, nivelul minim este în poziția  iar cel maxim, în poziția  .

7.5 ÎNCHIDEREA ARZATOARELOR

- ✓ Pentru a închide complet dispozitivul, rotați supapa în poziția de închidere completă (O). Acest lucru va întrerupe fluxul de gaz către arzător.
- ✓ După închiderea dispozitivului, vă recomandăm să închideți butelia sau supapa de gaz pentru a preveni posibile pericole.




7.6 UTILIZAREA PĂRȚII CUPTORULUI

7.6.1 APRÎNDEREA ARZĂTORULUI DE LA CUPTOR

Pentru a aprinde arzătorul aragazului, trebuie să urmați următorii pași:

- ✓ Asigurați-vă că gazul este conectat și valva principală de gaz este deschisă.
- ✓ Rotați butonul supapei/robinetului din poziția (O) spre stânga în poziția pilot (*), menținând butonul apăsat la capacitate maximă
- ✓ Mențineți butonul supapei/robinetului apăsat timp de 20-25 de secunde pentru a permite eliminarea aerului din instalația de gaz.
- ✓ În același timp, apăsați aprinzătorul piezoelectric de mai multe ori, pentru a aprinde flacăra.
- ✓ Mențineți butonul apăsat pentru încă câteva secunde după aprindere pentru ca termocuplul să se încălzească și să mențină supapa de siguranță deschisă.
- ✓ Dacă flacăra este stabilă și nu se stinge când eliberați butonul supapei/robinetului) puteți aprinde arzătorul și începe procesul de gătit.
- ✓ În cazul în care flacăra se stinge, repetați operația.

7.6.2 APRINDEREA ARZATORULUI PRINCIPAL DE LA CUPTOR

- ✓ După ce ați aprins flacăra, rotați butonul supapei spre stânga până la punctul corespunzător temperaturii dorite sau simbolului  .
- ✓ Pentru supapa termostatică, nivelul minim este în poziția  iar cel maxim, în poziția 

Temperatura internă a cuptorului poate ajunge până la 300 de grade Celsius.

Pentru a verifica dacă arzătorul este aprins, puteți inspecta interiorul cuptorului prin intermediul orificiului special atunci când ușa este deschisă.

Atunci când flacăra este reglată la minim, temperatura din interiorul cuptorului scade la aproximativ 100 de grade Celsius.

Este recomandat să așezați tăvile de copt în interiorul cuptorului, având grijă să le selectați în funcție de volumul alimentelor. Astfel, se evită riscul ca arderea să fie afectată în cazul scurgerii sau vărsării alimentelor, sau să se dezvolte bacterii în partea inferioară a cuptorului.

În momentul în care scoateți tăvile din cuptor, este esențial să folosiți mănuși termoizolante pentru protecție, deoarece acestea vor fi fierbinți.

ATENȚIE: Gătirea trebuie făcută cu ușa cuptorului închisă. Arzătorul are o supapă de siguranță care întrerupe alimentarea cu gaz dacă flacăra ar putea să se stingă accidental.

8. CURĂȚAREA

Pentru a asigura o funcționare optimă și o igienă adecvată, este important să urmați instrucțiunile de curățare și întreținere ale aragazului.



Înainte de prima folosire a aparatului, este necesară spălarea minuțioasă a interiorului cuvei de gătit.



Curățarea amănunțită zilnică a aparatului garantează funcționarea perfectă și de lungă durată a acestuia. Suprafețele aragazului trebuie curățate cu lichid de vase diluat în apă foarte caldă și utilizând o cârpă moale; pentru murdăria dură folosiți alcool etilic, acetonă sau alt solvent nehalogenat; nu folosiți detergenți, praf abrazivi sau substanțe corozive precum acidul clorhidric / muriatic sau sulfuric. Folosirea acizilor poate compromite funcționalitatea și siguranța aparatului. Nu folosiți perii,

spălătoare de sârmă sau discuri abrazive realizate din alte metale sau aliaje care ar putea provoca pete de rugină prin contaminare.


Din același motiv, evitați contactul cu obiecte din fier. atenție la spălătoarele de sârmă sau la periile din oțel inoxidabil care, deși nu contaminează suprafețele, pot cauza zgârieturi dăunătoare. Praful metalic, șpanurile metalice rezultate în urma operațiilor de prelucrare și materialele feroase în general, dacă intră în contact cu suprafețele aragazului, pot provoca formarea unor pete de rugină. Eventuale pete de rugină superficială, care se pot detecta chiar și pe aparatele noi, pot fi înlăturate folosind detergent diluat cu apă și un burețel de tipul Scotch Brite. Dacă murdăria este accentuată, nu folosiți în mod absolut șmirghel; recomandăm ca folosire alternativă bureți sintetici (ex. burete Scotchbrite). De exclus folosirea substanțelor pentru curățat argintul și acordați o atenție deosebită aburilor de acid clorhidric sau sulfuric care provin, de exemplu, din spălarea podelelor. Nu îndreptați jeturi directe de apă spre aparatul pentru a nu o avaria. După curățare, clătiți bine cu apă curată și uscați cu grijă utilizând o cârpă.

	Nu curățați niciodată cu un detergent puternic care poate deteriora finisarea oțelului inoxidabil..
	Nu utilizați niciodată materiale de curățare chimice, cum ar fi acidul clorhidric, deoarece acestea pot deteriora suprafața plăcii

Dacă resturile de alimente sunt prea tari, înmuiati-le înainte cu apă fierbinte și ștergeți-le.

Dacă reziduurile sunt încă persistente, utilizați o racletă din lemn pentru a le îndepărta.

Aceste măsuri simple de curățare și întreținere vor prelungi durata de viață a aragazului dvs. și vor asigura o experiență de gătit sigură și plăcută.

	Înainte de a efectua operațiile de curățare, închideți aparatul și lăsați-l să se răcească.
---	---

9. ÎNTREȚINEREA

Pentru a asigura funcționarea optimă și prevenirea problemelor, se recomandă efectuarea unei întrețineri periodice de către Ideal Inox sau de către personalul tehnic autorizat. Ideal Inox sugerează ca această întreținere să fie efectuată cel puțin o dată la 6 luni, în funcție de starea aparatului.

Este important de menționat că realizarea întreținerii de către personalul Ideal Inox se face contra cost, chiar și în perioada de garanție.

Anumite piese ale aragazului profesional necesită o atenție specială în timpul întreținerii. Orificiul injectorului trebuie să fie complet curat, iar inelul de reglare a aerului trebuie să fie curat și neînfundat. De asemenea, flacăra pilotului trebuie să fie lină și să nu intre în contact cu termocuplul, iar orificiile arzătorului trebuie să fie curate și neînfundate.

Este important de reținut că piesele care necesită demontare în timpul curățării trebuie demontate și reasamblate de către personalul de service autorizat, care va întreprinde și verificările necesare. După montare, scurgerile de gaze trebuie verificate din nou prin metoda bulelor de săpun.

În concluzie, efectuarea unei întrețineri periodice de către personalul nostru de service autorizat va contribui la prelungirea duratei de viață a aragazului profesional cu placa netedă și la menținerea performanțelor optime ale acestuia.

10. NEFOLOSIREA ÎNDEIUNGATĂ A ARAGAZULUI

Dacă aparatul nu va fi folosit pentru o perioadă lungă de timp, acționați în felul următor:

- ✓ Curățați în amănunt aparatul și zonele limitrofe
- ✓ Ungeți cu un strat subțire de ulei alimentar suprafețele din oțel inoxidabil
- ✓ Efectuați toate operațiile de mentenanță
- ✓ Acoperiți aparatul cu un înveliș, lăsând câteva crăpături pentru circularea aerului

11. CONVERSIA LA ALT TIP DE GAZ

Pentru a vă asigura că dispozitivul funcționează în mod corespunzător și pentru a evita eventualele probleme, este necesar să respectați sistemul de gaz instalat de Ideal Inox sau de personalul de service autorizat. În cazul în care doriți să treceți la un alt sistem de racordare la gaz, acest lucru trebuie făcut doar de personalul de service autorizat, altfel dispozitivul va ieși din garanție, iar Ideal Inox nu va fi responsabil pentru eventualele probleme apărute.

Este important să apelați la personalul de service autorizat pentru efectuarea întreținerii și conversiilor de gaze, astfel încât să se asigure o funcționare sigură și optimă a aragazului profesional cu două cuptoare, Ideal Inox.

Pentru a putea trece la un alt tip de gaz, de exemplu de la gaz natural la butelie, este necesară folosirea

duzelor adecvate pentru respectivul arzător, by-pass. Duzele arzătoarelor pentru diversele tipuri de gaz, însemnate cu un număr care indică diametrul în 1/100 dintr-un mm, se află într-un plic furnizat împreună cu aparatul.

După încheierea transformării sau a adaptării, efectuați operațiile de verificare ale funcțiilor aparatului conform metodei bulelor de săpun.

Placa suplimentară/ Eticheta trebuie actualizată în funcție de conversia sau adaptarea efectuată.

12. POSIBILE PROBLEME – CAUZE

11.1 APRÎNZĂTORUL PÎLOT NU SE APRÎNDE SAU SE APRÎNDE CU DIFÍCULTATE

- Presiune de intrare a gazului insuficientă.
- Conducta de gaz sau duza este înfundată.
- Robinetul de gaz este defect.

11.2 ARZĂTORUL SE STÎNGE ÎN TÎMPUL FUNCȚIONĂRII

- Termocuplul trebuie verificat pentru a se asigura că este strâns corespunzător. Dacă termocuplul nu este strâns, acesta poate afecta funcționarea corectă a aparatului. Dacă, după strângere, problema persistă, termocuplul poate fi defect și trebuie înlocuit.
- Robinetul de gaz este defect.

11.3 ARZĂTORUL PRÎNCIPAL NU SE APRÎNDE SAU SE APRÎNDE CU DIFÍCULTATE

- Presiunea gazului este insuficientă.
- Duza este înfundată.
- Robinetul de gaz este defect

11.4 CONTROLUL TEMPERATURII NU POATE FI REALIZAT

- Robinetul de gaz este defect.

13. GARANȚIE

Un produs nou este în garanție. Formularul de garanție al produsului este eliberat odată cu factura de achiziție. Dacă garanția nu a fost emisă, în baza facturii de achiziție puteți solicita acest document.

14. AVERTIZĂRI PRIVIND SITUAȚIILE CARE POT FI PERICULOASE SAU PERICULOASE PENTRU SĂNĂTATEA UMANĂ ȘI A MEDIULUI

14.1 INFORMAȚII PRIVIND ELIMINAREA

Ambalajul poate fi realizat din materiale reciclabile.

- Carton ondulat / carton
- Polistiren spumat
- Curele din polietilenă
- Curele din polipropilenă
- Materialul de ambalare nu este folosit pentru joacă de copii - există riscul de sufocare din cauza foliei.
- Duceți ambalajul la un centru oficial de colectare a gunoiului.

14.2 RECICLAREA

- Conține materiale valoroase și ar trebui dus la un centru de colectare a materialelor reciclabile.
- Informații despre centrul de colectare pot fi obținute de la municipalitatea din regiune.

15. UNITATE SERVICE

ADRESA: JUD ILFOV, COM. CORBEANCA, SAT PETRESTI, STR. BALANTEI, NR.44
TEL: +40 745 017 009
www.idealinox.ro office@idealinox.ro