

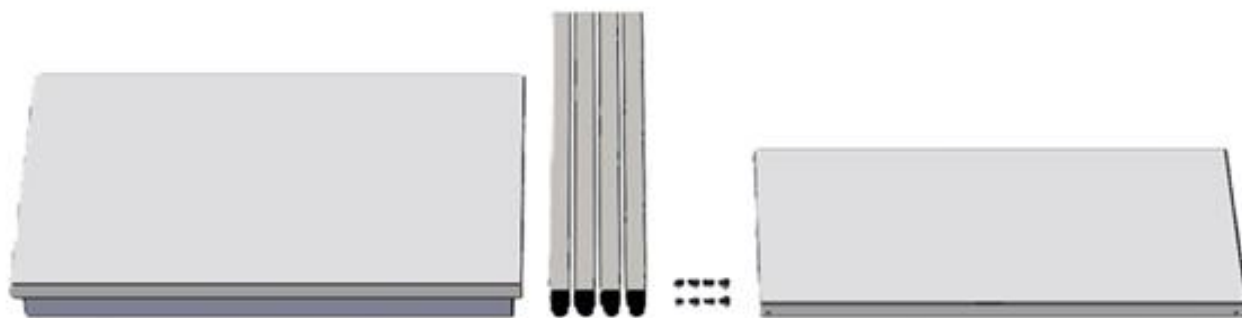


IDEAL INOX

Instrucțiuni de Montaj

MASĂ INOX

0745017009



Lista componentelor:

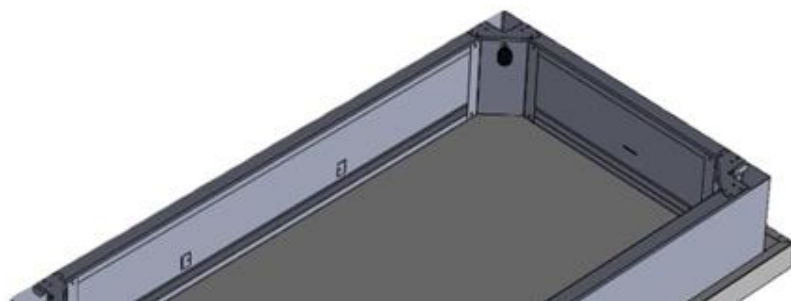
Poliță superioară: 1 bucată

Placă inferioară: 1 bucată

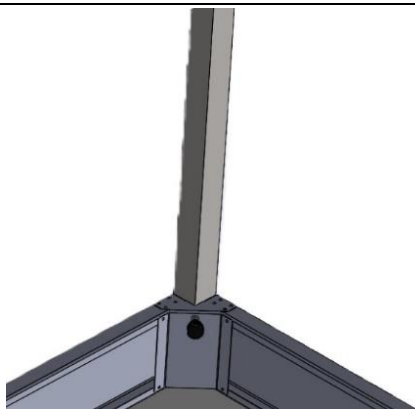
Profiluri pentru picioare: 4 bucăți

Șuruburi scurte: 4 bucăți

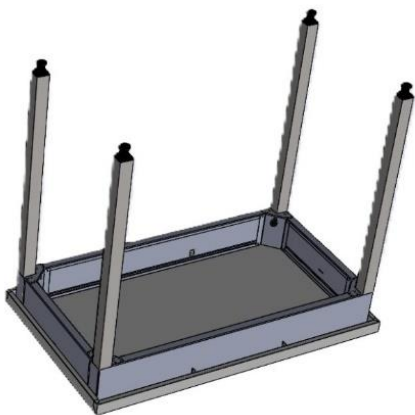
Șuruburi lungi: 4 bucăți



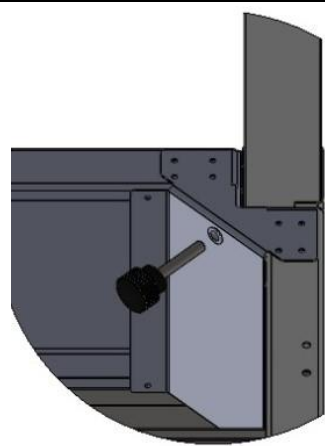
Pasul 1: Polița superioară care iese din cutie este așezată pe podea cu susul în jos.



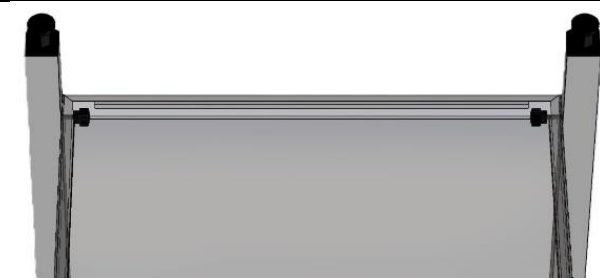
Pasul 2: Profilurile pentru picioare, extrase din cutie, trebuie montate astfel încât găurile să fie orientate către laturile scurte.



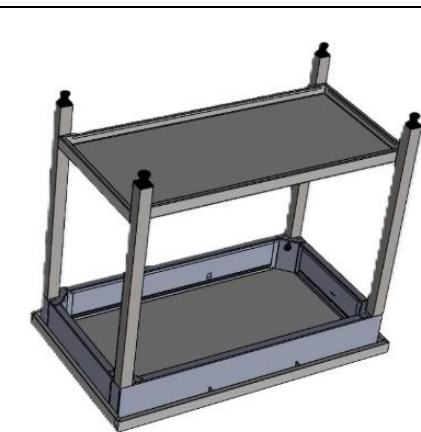
Pasul 3: Montați toate picioarele.



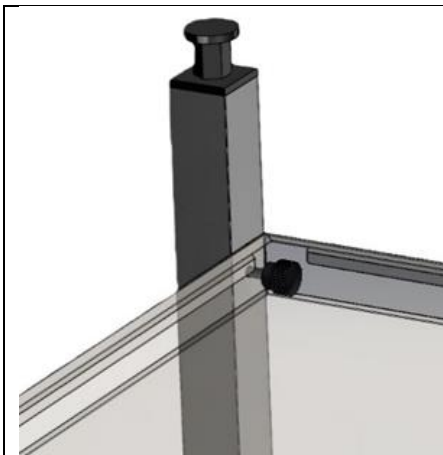
Pasul 4: Strângeți șuruburile lungi furnizate în cutie, aliniindu-le cu pozițiile găurilor.



Pasul 5: Șuruburile trebuie să fie poziționate pe laturile scurte conform ilustrării din imagine.



Pasul 6: Polița inferioară se montează astfel încât găurile să fie alinate corespunzător.



Pasul 7: Strângeți șuruburile scurte aliniindu-le cu pozițiile găurilor.