



***IDEAL INOX***

## MANUAL DE UTILIZARE

---

<https://www.idealinox.ro/>

0745017009

---



[office@idealinox.ro](mailto:office@idealinox.ro)

---





ATENȚIE! Vă rugăm să rețineți că producătorul nu își asumă responsabilitatea în cazul în care informațiile din manualul de instrucțiuni sunt ignorate.

## Dragă utilizator,

Bun venit la Ideal Inox, furnizorul principal de hote profesionale inox pentru restaurant, cantin, fast food, spital, etc.

Vă recomandăm să citiți cu atenție manualul înainte de a utiliza produsul și să-l păstrați ca referință.

O hotă de inox, echipată cu un motor și un sistem de ventilare, reprezintă un dispozitiv esențial pentru ventilația și evacuarea fumului, aburilor și a altor particule din aerul din bucătărie, pe durata procesului de gătit.

## 1. CUPRINS

### Contents

Dragă utilizator .....	2
1. CUPRINS.....	2
2. CERTIFICĂRI .....	2
3. PARTICULARITĂȚI TEHNICE .....	3
4. DIMENSIUNI GENERALE .....	4
5. DETALII CU PRIVIRE LA SIGURANȚĂ.....	4
5.1 IMPORTANȚA MANUALULUI DE UTILIZARE .....	4
5.2 SCOP ȘI CONȚINUT.....	4
5.3 CUI ÎI ESTE DESTINAT MANUALUL DE UTILIZARE? .....	5
5.4 UTILIZARE ÎN SIGURANȚĂ .....	5
5.5 SIMBOLURI UTILIZATE .....	5
6. TRANSPORT ȘI MUTARE .....	7
7. MONTAJUL HOTEI PROFESIONALE .....	7
7.1 AMPLASAREA HOTEI .....	7
7.2 RACORDAREA ELECTRICĂ.....	10
8. CURĂȚAREA HOTEI DE PERETE .....	11
9. GARANȚIE.....	12
10. AVERTIZĂRI PRIVIND SITUAȚIILE CARE POT FI PERICULOASE SAU PERICULOASE PENTRU SĂNĂTATEA UMANĂ ȘI A MEDIULUI.....	12
10.1 INFORMAȚII PRIVIND ELIMINAREA .....	12
10.2 RECICLAREA.....	12
11. UNITATE SERVICE.....	12

## 2. CERTIFICĂRI

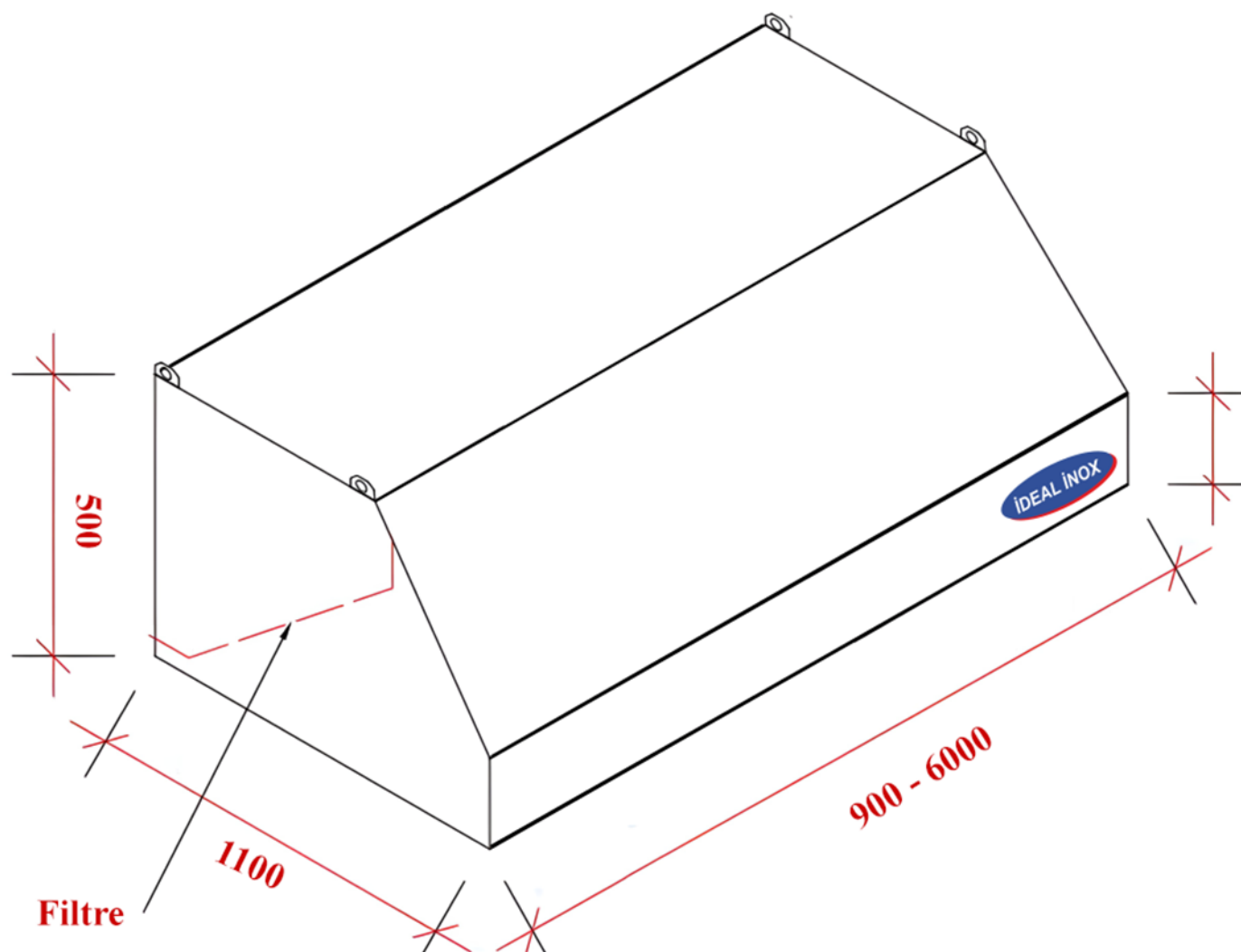
Hotele din inox sunt fabricate în conformitate cu standardele europene.

### 3. PARTICULARITĂȚI TEHNICE

- Construcție din inox
- Filtre din inox
- Robinet / Supapa de extragere a uleiului
- Iluminare LED
- Fara motor

Model	Cod	Dimensiuni (mm)
CLR.167.HLF090L	00065364	900x1100x500
CLR.167.HLF125L	00062620	1250x1100x500
CLR.167.HLF150L	00062621	1500x1100x500
CLR.167.HLF200L	00062622	2000x1100x500
CLR.167.HLF250L	00062623	2500x1100x500
CLR.167.HLF300L	00062624	3000x1100x500
CLR.167.HLF310L	00065365	3100x1100x500
CLR.167.HLF350L	00062625	3500x1100x500
CLR.167.HLF400L	00062626	4000x1100x500
CLR.167.HLF450L	00062627	4500x1100x500
CLR.167.HLF500L	00062628	5000x1100x500
CLR.167.HLF600L	00062629	6000x1100x500

#### 4. DIMENSIUNI GENERALE



#### 5. DETALII CU PRIVIRE LA SIGURANȚĂ


##### 5.1 IMPORTANȚA MANUALULUI DE UTILIZARE

Pentru a vă asigura că veți obține cea mai bună performanță, vă rugăm să citiți cu atenție acest manual înainte de utilizare. Instalarea și pregătirea corectă a hotei din inox sunt esențiale pentru a obține cele mai bune rezultate și pentru a evita orice probleme de siguranță.

Asigurați-vă că respectați toate instrucțiunile de instalare.

##### 5.2 SCOP ȘI CONȚINUT

Pentru a vă asigura o utilizare eficientă și sigură, acest manual de utilizare este conceput pentru a oferi informații detaliate și utile.

 **Utilizatorul și Tehnicianul trebuie să citească cu atenție acest manual înainte de a face orice intervenție asupra produsului.**  
**Dacă nu înțelegeți manualul de utilizare, vă rugăm să ne contactați la [office@idealinox.ro](mailto:office@idealinox.ro).**

### 5.3 CUI ÎI ESTE DESTINAT MANUALUL DE UTILIZARE?

Acest ghid este destinat revânzătorilor, utilizatorilor și persoanelor autorizate să intervină asupra produsului, oferind informații esențiale despre specificațiile tehnice.



Este important să urmați instrucțiunile și să evitați intervențiile neautorizate asupra produsului, pentru a vă asigura o utilizare sigură și eficientă. În cazul în care este necesară intervenția, vă recomandăm să apelați la service-ul autorizat pentru a evita deteriorarea produsului.

Vă mulțumim pentru achiziționarea acestui produs și suntem convinși că veți beneficia de performanțele sale deosebite în bucătăria dvs. profesională.

### 5.4 UTILIZARE ÎN SIGURANȚĂ

Acest manual de utilizare și întreținere trebuie păstrat aproape de hota din inox, astfel încât să fie ușor accesibil.

### 5.5 SIMBOLURI UTILIZATE

<i>Simbol</i>		<i>Descriere</i>
	<i>Steag roșu</i>	<i>Vă rugăm să citiți cu atenție instrucțiunile avertizate de acest simbol în prezentul manual de utilizare</i>
	<i>Consultare</i>	<i>Înainte de a efectua orice operațiune, este esențial să consultați informații din manualul de utilizare.</i>



Este important să rețineți că orice intervenție neautorizată asupra hotei inox poate anula garanția și poate fi periculoasă pentru utilizator. În cazul în care întâmpinați probleme cu hota profesională din inox, vă rugăm să contactați Ideal Inox sau un service autorizat pentru asistență.



Pentru a preveni accidentele, este important să curățați imediat zona afectată în cazul în care se varsă ulei sau alte lichide pe podea în timpul utilizării. Aceste lichide pot crea un teren alunecos și periculos. Este recomandat să utilizați materiale absorbante, cum ar fi hârtie sau lavete, pentru a curăța imediat zona afectată.



*Puteți utiliza hota profesională din inox deasupra produselor din Linia 630, 700 sau Linia 930.*

Aparatele Ideal Inox din Linia 630, Linia 700 și Linia 930 sunt concepute să poată fi utilizate împreună cu alte produse și echipamente, dacă este necesar.



Pentru a evita deteriorarea componentelor nu se recomandă utilizarea jetului de apă cu presiune pentru curățarea acestora. În schimb, este recomandat să utilizați o cârpă umedă și detergent de vase pentru a curăța aparatul.



Acestă hota profesionala este concepută pentru a fi utilizat în medii industriale. Este esențial ca utilizatorii să aibă o pregătire adecvată și să poată respecta instrucțiunile specifice de siguranță și de operare. Folosirea inadecvată a acestui aparat poate duce la accidente grave și poate cauza daune materiale semnificative.

## 6. TRANSPORT ȘI MUTARE



Pentru a muta manual dispozitivul, este important să acționați cu precauție, menținând hota profesională inox în echilibru. În cazul în care distanța de transport este mare, trebuie să fiți atenți și să manevrați dispozitivul încet, pentru a evita orice deteriorare.

Dacă este necesar să transportați dispozitivul pe o distanță mare, este recomandat să utilizați mijloace de transport adecvate și să vă asigurați că este bine fixat pentru a preveni orice accidente.



*Deteriorarea produsului în timpul încărcării, descărcării și transportului nu este acoperită de garanție. În acest caz, repararea sau repararea pieselor deteriorate ale produsului sunt în sarcina clientului.*

## 7. MONTAJUL HOTEI PROFESIONALE

Pentru a asigura siguranța și buna funcționare a acestui echipament profesional, este important să urmați cu atenție instrucțiunile și recomandările de mai jos:

### 7.1 AMPLASAREA HOTEI

În timpul montării echipamentului, este crucial să se asigure o distribuție uniformă a greutateii de la fiecare punct de fixare. Verificați atent zona de montare și asigurați-vă că nu există niciun pericol de detașare.

Înainte de a utiliza echipamentul, inspectați-l pentru a identifica eventualele daune vizibile. Nu utilizați niciodată un echipament deteriorat!

Acest echipament este parte integrantă a unui sistem de evacuare și necesită completarea cu un motor de ventilație adecvat.

Doar tehnicienii calificați și autorizați sunt îndreptățiți să efectueze instalarea și întreținerea acestui echipament. Este important să păstrați întotdeauna echipamentul curat și să-l curățați conform instrucțiunilor din manualul de utilizare. Atenție la riscul de incendiu!

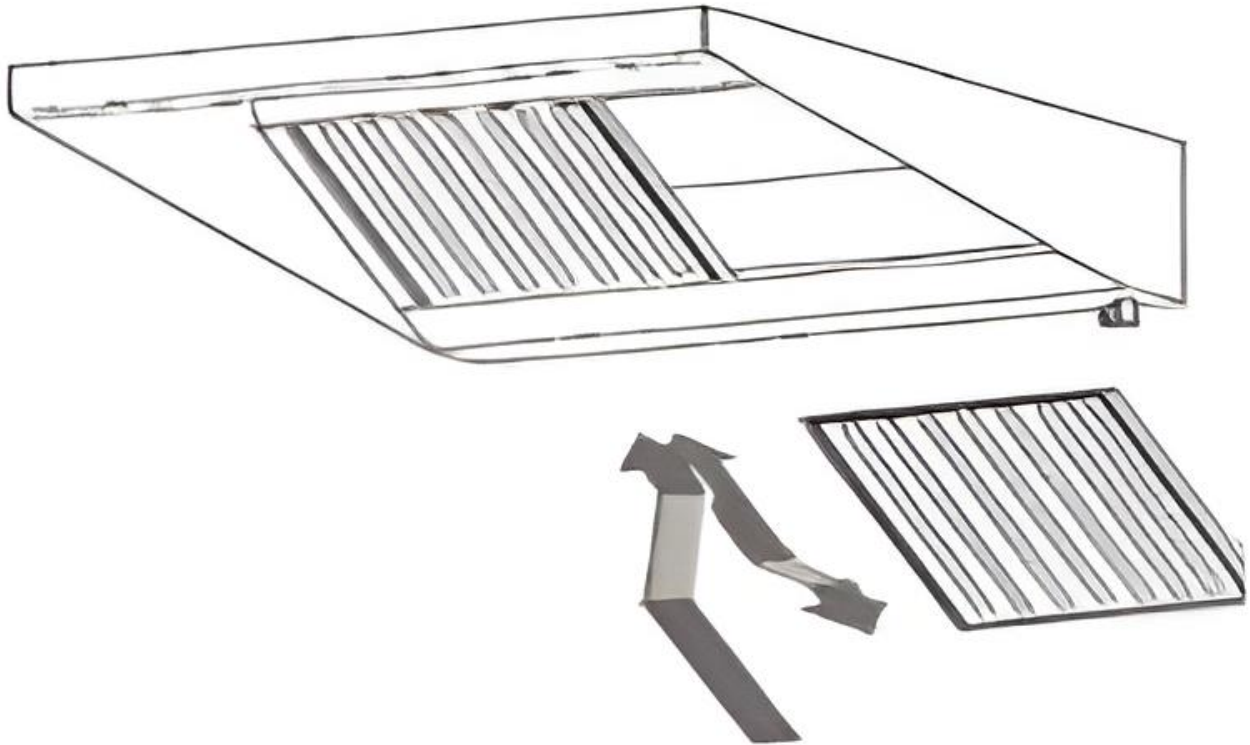
Risc de arsuri! Nu deschideți supapa de scurgere a uleiului în timp ce echipamentul este încă fierbinte.

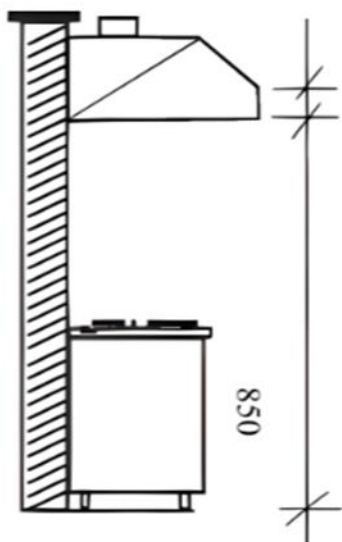


Șanțurile din parte interioara a hotei au fost concepute pentru a colecta vaporii rezultați de la gătit.

**Instrucțiuni de asamblare:**

- ✓ Scoateți folia de protecție de pe inox cu grijă pentru a evita zgârierea suprafeței
- ✓ Montați filtrele așa cum este indicat de imagine





✓Plasați cu atenție hota din inox deasupra echipamentului destinat din sectorul HoReCa. Asigurați-vă că dimensiunile exterioare ale hotei depășesc dimensiunile echipamentului pe care urmează să-l acopere cu cel puțin 200 mm.

✓Înălțimea părții inferioare a hotei până la podea trebuie să se situeze în intervalul cuprins între 1900 și 2000 mm. Asigurați-vă că distanța între zona de încălzire și partea inferioară a hotei de inox este cuprinsă între 800 și 1000 mm.

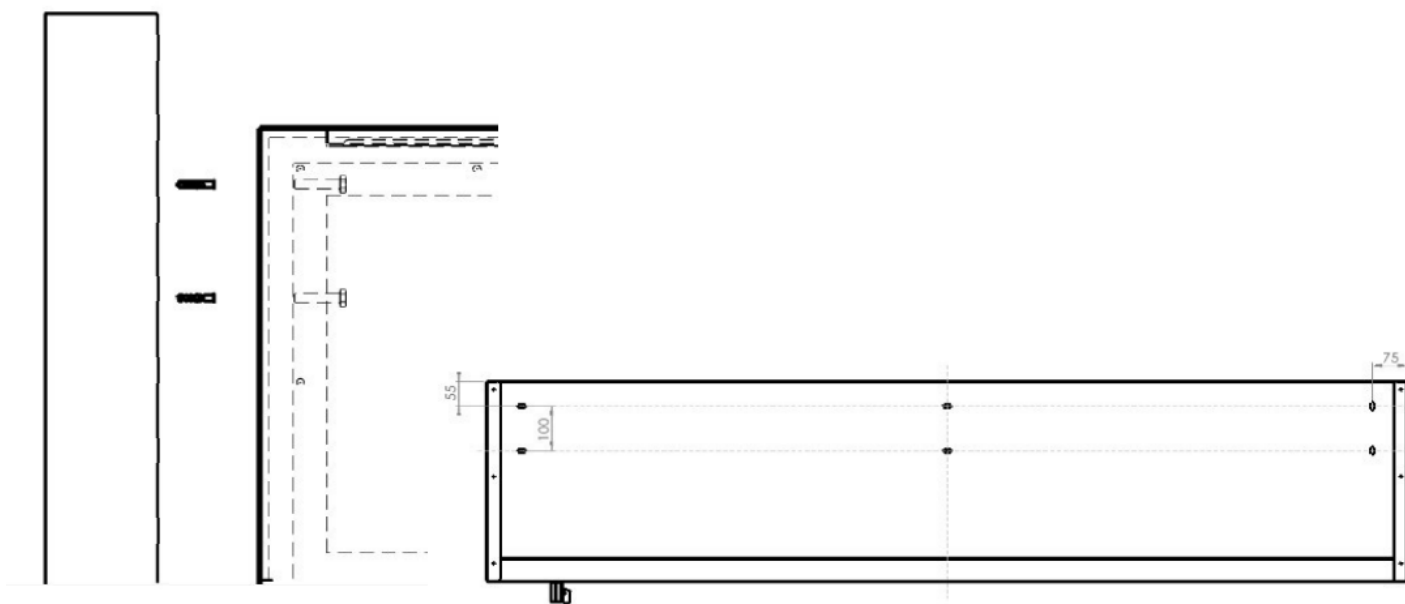
✓Marcați liniile orizontale pe perete și găuriți cu burghiu corespunzător pentru aplicarea bușelor (bucșele nu sunt furnizate).

✓Fixați temporar hota din inox și marcați liniile verticale pe perete cu burghiul.

✓Fixați hota de perete ca în imaginea de mai jos

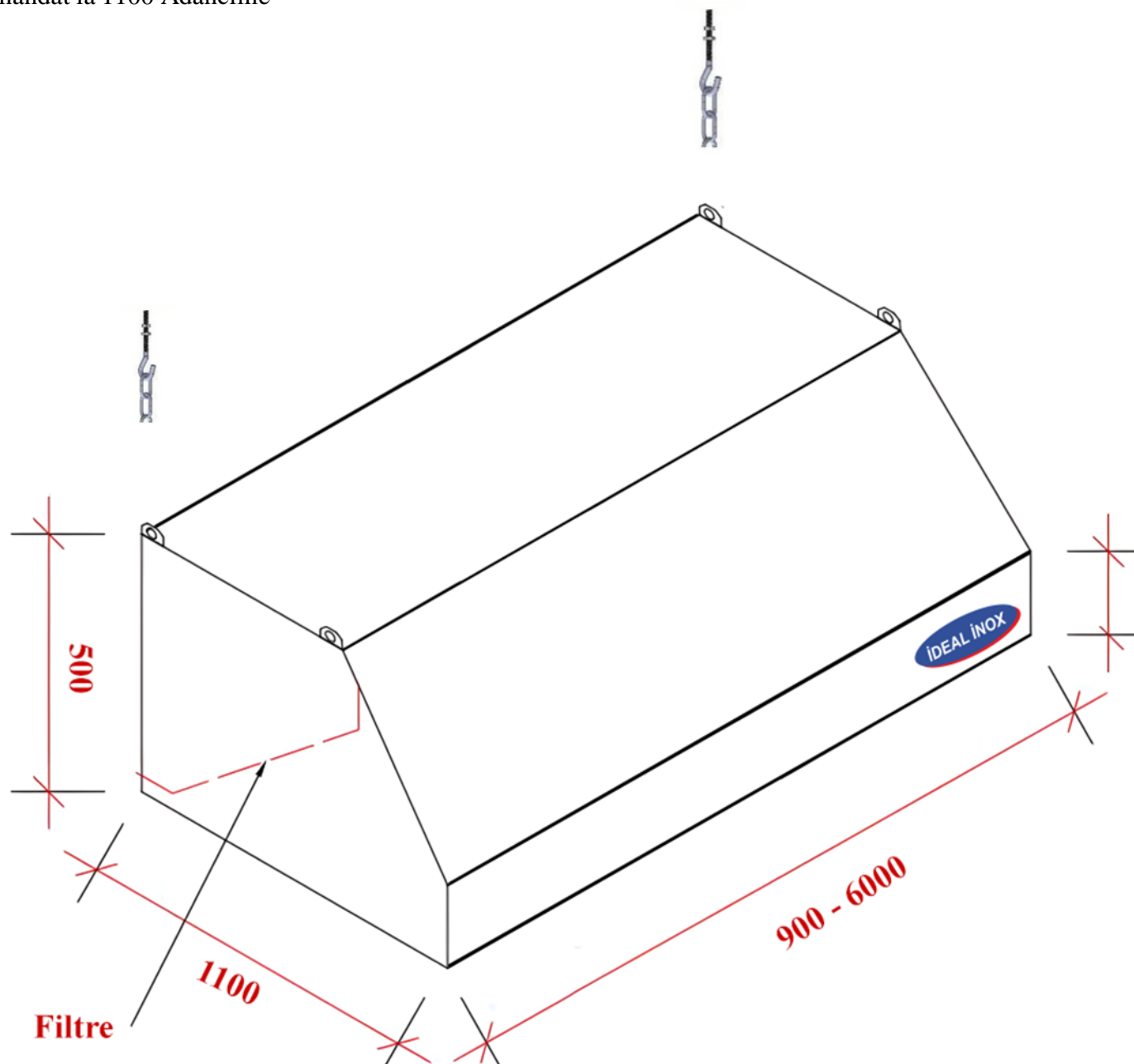
✓Asigurați echipamentul în poziție astfel încât să nu se desprindă de perete.

Prindere perete:



Opțional

Recomandat la 1100 Adâncime



Instrucțiuni de asamblare:

- Utilizați cârligul de tavan pentru a strânge bușele metalice.
- Fixați cârligele cu piulițe în colțurile superioare ale hotei din inox, pe partea opusă a peretelui.
- Ridicați hota din inox la înălțimea dorită și suspențați-o prin atașarea cârligelor pe care le-ați aplicat anterior.
- Reglați poziția hotei de inox prin strângerea sau desfășurarea piulițelor cârligelor aplicate în partea din față.

## 7.2 RACORDAREA ELECTRICĂ

Înainte de a începe lucrul, este important să oprești alimentarea electrică la nivelul panoului de siguranțe sau tabloului electric pentru a evita riscurile de electrocutare.

Se recomandă verificarea caracteristicilor aparatului care trebuie să corespundă cu tensiunea de rețea de la fața locului.

Montează cablurile de alimentare pentru a se potrivi cu sursa electrică și pentru a ajunge la comutator sau la panoul de siguranțe.

Conectează cablurile corespunzătoare la firul neutru (de obicei alb) și la firul de alimentare (de obicei negru). Asigură-te că faci legătura de împământare (firul verde sau galben-verde) conform standardelor locale de siguranță.

Poate fi necesar să utilizezi mufe sau borne de conexiune sigure pentru a asigura o conexiune solidă și sigură. Verifică din nou conexiunile pentru a te asigura că sunt corecte și bine fixate.

### **Testarea și verificarea:**

După ce ai finalizat conexiunile, repornește alimentarea electrică.

Testează comutatoarele și iluminarea pentru a te asigura că funcționează corespunzător.

Verifică hota pentru a te asigura că nu există nicio problemă de funcționare sau de siguranță.

Ascunde cablurile excedentare și asigură-le în mod corespunzător pentru a evita expunerea și eventualele pericole.

## **8. CURĂȚAREA HOTEI DE PERETE**

Pentru a asigura o funcționare optimă și o igienă adecvată, este important să urmați instrucțiunile de curățare și întreținere ale hotei din inox.



Curățarea amănunțită zilnică a aparatului garantează funcționarea perfectă și de lungă durată a acestuia. Suprafețele în oțel trebuie curățate cu lichid de vase diluat în apă foarte caldă și utilizând o cârpă moale; pentru murdăria dură folosiți alcool etilic, acetonă sau alt solvent nehalogenat; nu folosiți detergenți praf abrazivi sau substanțe corozive precum acidul clorhidric / muriatic sau sulfuric. Folosirea acizilor poate compromite funcționalitatea și siguranța aparatului. Nu folosiți perii, spălătoare de sârmă sau discuri abrazive realizate

din alte metale sau aliaje care ar putea provoca pete de rugină prin contaminare.

Din același motiv, evitați contactul cu obiecte din fier. atenție la spălătoarele de sârmă sau la periile din oțel inoxidabil care, deși nu contaminează suprafețele, pot cauza zgârieturi dăunătoare. Praful metalic, șpanurile metalice rezultate în urma operațiilor de prelucrare și materialele feroase în general, dacă intră în contact cu suprafețele de oțel inoxidabil, pot provoca formarea unor pete de rugină. Eventuale pete de rugină superficială, care se pot detecta chiar și pe aparatele noi, pot fi înlăturate folosind detergent diluat cu apă și un burețel de tipul Scotch Brite. Dacă murdăria este accentuată, nu folosiți în mod absolut șmirghel; recomandăm ca folosire alternativă bureți sintetici (ex. burete Scotchbrite). De exclus folosirea substanțelor pentru curățat argintul și acordați o atenție deosebită aburilor de acid clorhidric sau sulfuric care provin, de exemplu, din spălarea podelelor. Nu îndreptați jeturi directe de apă spre aparatură pentru a nu o avaria. După curățare, clătiți bine cu apă curată și uscați cu grijă utilizând o cârpă.



*Nu curățați niciodată cu un detergent puternic care poate deteriora finisarea oțelului inoxidabil..*



*Nu utilizați niciodată materiale de curățare chimice, cum ar fi acidul clorhidric, deoarece acestea pot deteriora suprafața plăcii*

Dacă resturile de alimente sunt prea tari, înmuiți-le înainte cu apă fierbinte și ștergeți-le.  
Dacă reziduurile sunt încă persistente, utilizați o racletă din lemn pentru a le îndepărta.



Înainte de a efectua operațiile de curățare, închideți aparatul și lăsați-l să se răcească.

## **9. GARANȚIE**

Un produs nou este în garanție. Formularul de garanție al produsului este eliberat odată cu factura de achiziție. Dacă garanția nu a fost emisă, în baza facturii de achiziție puteți solicita această carte.

## **10. AVERTIZĂRI PRIVIND SITUAȚIILE CARE POT FI PERICULOASE SAU PERICULOASE PENTRU SĂNĂTATEA UMANĂ ȘI A MEDIULUI**

### **10.1 INFORMAȚII PRIVIND ELIMINAREA**

Ambalajul este realizat din materiale reciclabile.

- Carton ondulat / carton
- Polistiren spumat
- Curele din polietilenă
- Curele din polipropilenă • Materialul de ambalare nu este folosit pentru joacă de copii - există riscul de sufocare din cauza foliei.

### **10.2 RECICLAREA**

- Conține materiale valoroase și ar trebui dus la un centru de colectare a materialelor reciclabile.
- Informații despre centrul de colectare pot fi obținute de la municipalitatea din regiune.

## **11. UNITATE SERVICE**

ADRESA: JUD ILFOV, COM. CORBEANCA, SAT PETRESTI, STR. BALANTEI, NR.44

TEL: +40 745 017 009

[www.idealinox.ro](http://www.idealinox.ro) [office@idealinox.ro](mailto:office@idealinox.ro)