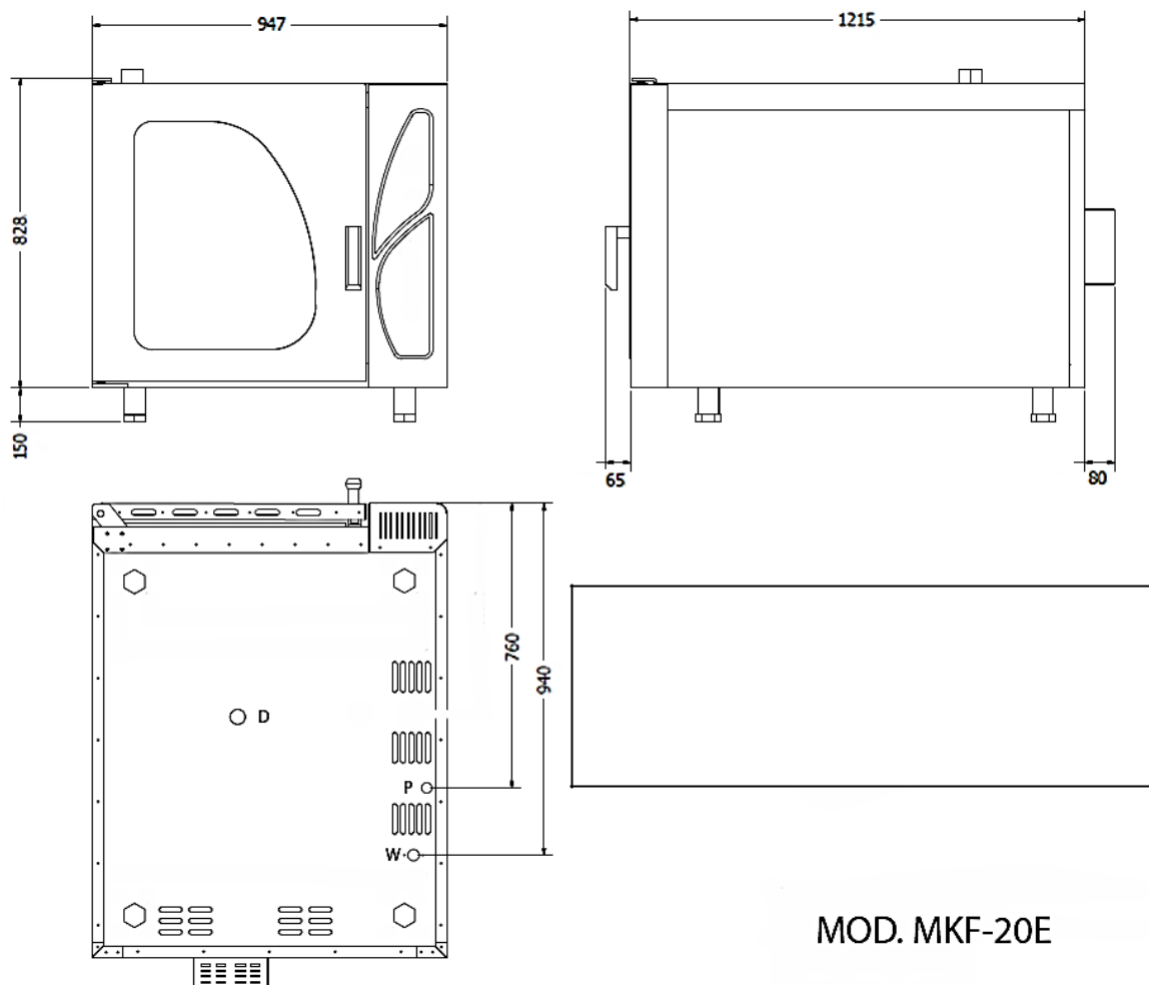


## MANUAL DE UTILIZARE CUPTOR ELCTRIC CU 20 TAVI

Model: CLR.MKF20E



### SCOPUL SI DOMENIUL DE APLICARE

**Draga client,**

Descărcăți manualul cu instrucțiuni de pe site-ul <https://www.idealinox.ro> sau sunati la numărul indicat pe certificatul de garantie.

Produsul nostru este construit in conformitate cu standardele internationale.

Va multumim pentru achizitionarea acestui produs.


[www.idealinox.ro](http://www.idealinox.ro)


Este important ca acest manual sa fie citit cu atentie, iar cuptorul sa fie utilizat in parametrii precizati pentru a obtine cea mai buna eficienta si pentru o utilizare pe termen lung.


Asigurati-va ca persoanele care vor utiliza cuptorul au citit manualul de utilizare si au fost instruite pentru a-l folosi.


In cazul in care apar unele probleme, recititi manualul de utilizare inainte de a suna la service-ul IDEAL INOX. Nu permiteti unei persoane neautorizate sa intervina asupra cuptorului daca acesta s-a defectat.


## 1. INTRODUCERE:

 Instructiunile din acest manual privind datele de securitate sunt importante pentru montarea si mentinerea in conditii de securitate a masinii de spalat vase. Producatorul recomanda ca acest manual sa fie pastrat cu grija in zona de lucru, astfel incat sa poata fi consultat de catre tehnicieni si utilizatori.

 Conexiunea electrica, instalarea si intretinerea cuptorului furnizata de IDEAL INOX trebuie sa fie efectuate de catre instalatori calificati si autorizati in conformitate cu normele de securitate in vigoare. Producatorul isi declina orice responsabilitate daca aceste obligatii nu sunt respectate.

 Instalatia de electricitate la care va fi conectat cuptorul trebuie sa fie pregatita respectand legislatia in vigoare.

 Nerespectarea instructiunilor date de producator pentru acest dispozitiv ( utilizare, intretinere, conexiunea electrica, tabelul de date tehnice) pot compromite siguranta aparatului si duc la pierderea garantiei.

 Dacă informațiile din acest manual nu sunt respectate cu strictețe, s-ar putea produce un incendiu sau o explozie, acestea putând avea ca rezultat pagube materiale sau vătămări corporale.


**Acest aparat este proiectat pentru a fi utilizat in scop PROFESIONAL, precum restaurant, hoteluri si alte spatii comerciale.**

## 2. INSTRUCȚIUNI DE SIGURANȚĂ IMPORTANTE

Generalități



**:Avertizare – Pericol de incendiu!**

 Obiectele inflamabile, depozitate în spațiul de coacere, se pot aprinde. Nu depozitați niciodată obiecte inflamabile în spațiul de coacere. Nu deschideți niciodată ușa aparatului dacă se produce

[www.idealinox.ro](http://www.idealinox.ro)

fum în aparat. Deconectați aparatul și scoateți ștecherul din priză sau întrerupeți siguranța din tabloul de siguranțe.



**Pericol de incendiu!** Resturile de alimente neaderente, grăsimea și zeama de la friptură se pot aprinde. Înainte de funcționare, îndepărtați murdăriile grosiere din interiorul cuptorului și de pe accesorii.



**Pericol de incendiu!** La deschiderea ușii aparatului se creează curenți de aer. Hârtia de patiserie se poate atinge de elementele de încălzire și se poate aprinde. La preîncălzire nu așezați niciodată hârtie de patiserie în accesorii, fără ca aceasta să fie fixată. Așezați întotdeauna un vas sau o formă de copt pe hârtia de patiserie. Tapetați numai suprafața necesară cu hârtie de patiserie. Nu este permis ca hârtia de patiserie să iasă peste marginile accesoriului.



**:Avertizare – Pericol de arsuri!**

■ Aparatul se încălzește puternic. Nu atingeți niciodată suprafețele interioare fierbinți ale spațiului de coacere sau elementele de încălzire. Lăsați întotdeauna aparatul să se răcească. Țineți copiii la distanță.

■ Pericol de arsuri! Accesoriile sau vesela vor deveni foarte fierbinți. Scoateți întotdeauna accesoriiile sau vasele fierbinți cu ajutorul unei mânuși de bucătărie.

■ Pericol de arsuri! Vaporii de alcool se pot aprinde în spațiul de coacere fierbinte. Nu pregătiți niciodată alimente cu băuturi având un procent ridicat de alcool. Utilizați numai cantități mici de băuturi cu conținut ridicat de alcool.

■ Deschideți ușa aparatului cu precauție.



**:Avertizare – Pericol de arsuri!**

■ În timpul utilizării, părțile accesibile devin fierbinți. Nu atingeți niciodată părțile fierbinți. Țineți copiii la distanță.

■ Pericol de opărire la deschiderea ușii aparatului. Poate ieși abur fierbinte. În funcție de temperatură, aburii pot fi uneori greu de observat. Atunci când deschideți aparatul, nu stați foarte aproape de el. Deschideți cu atenție ușa aparatului. Țineți copiii la distanță.

■ De la apa în spațiul de coacere fierbinte se pot forma aburi fierbinți. Nu turnați niciodată apă în spațiul de coacere fierbinte.



**:Avertizare – Pericol de vătămare!**

[www.idealinox.ro](http://www.idealinox.ro)

- Geamul zgâriat al ușii aparatului poate crăpa. Nu folosiți răzuitoare pentru geamuri, produse de curățat agresive sau abrazive.
- Balamalele ușii aparatului se mișcă la deschiderea și închiderea ușii și vă puteți prinde mâna. Nu introduceți mâinile în zona balamalelor.



**:Avertizare – Pericol de electrocutare!**

- Reparațiile executate incorect sunt periculoase. Efectuarea reparațiilor și înlocuirea cablurilor defecte sunt permise numai tehnicienilor din unitatea de service abilitată, instruiți de firma noastră. Dacă aparatul este defect, scoateți stecherul din priză sau deconectați siguranța din tabloul siguranțelor. Chemați unitatea service abilitată.
- Izolația cablurilor aparatelor electrice se poate topi la atingerea pieselor fierbinți ale aparatului. Nu aduceți niciodată cablurile de racordare ale aparatelor electrice în contact cu piesele fierbinți ale aparatului.
- Pătrunderea umidității vă poate electrocuta. Nu utilizați aparate de curățat cu jet sub presiune sau cu jet de abur.
- Un aparat defect vă poate electrocuta. Nu porniți niciodată un aparat defect. Scoateți fișa de rețea din priză sau întrerupeți siguranța de la tabloul de siguranțe. Chemați unitatea service abilitată.



**:Avertizare – Pericol de opărire!**

- În spațiul de coacere se formează abur fierbinte. În timpul funcționării aparatului cu aburi, nu introduceți mâna în spațiul de coacere.
- La scoaterea accesoriului, se poate revărsa lichid fierbinte. Scoateți accesoriile fierbinți cu atenție, folosind mănuși de protecție.



**:Avertizare – Pericol de rănire și de incendiu!**

- Lichidele inflamabile se pot aprinde în spațiul de coacere fierbinte (deflagrație). Nu turnați lichide inflamabile (de ex. băuturi cu conținut de alcool) în rezervorul de apă. Turnați în rezervorul de apă exclusiv apă sau soluția de detartrare recomandată de noi.



**Evacuarea corectă ca deșeu**

Evacuați ambalajul în mod ecologic.

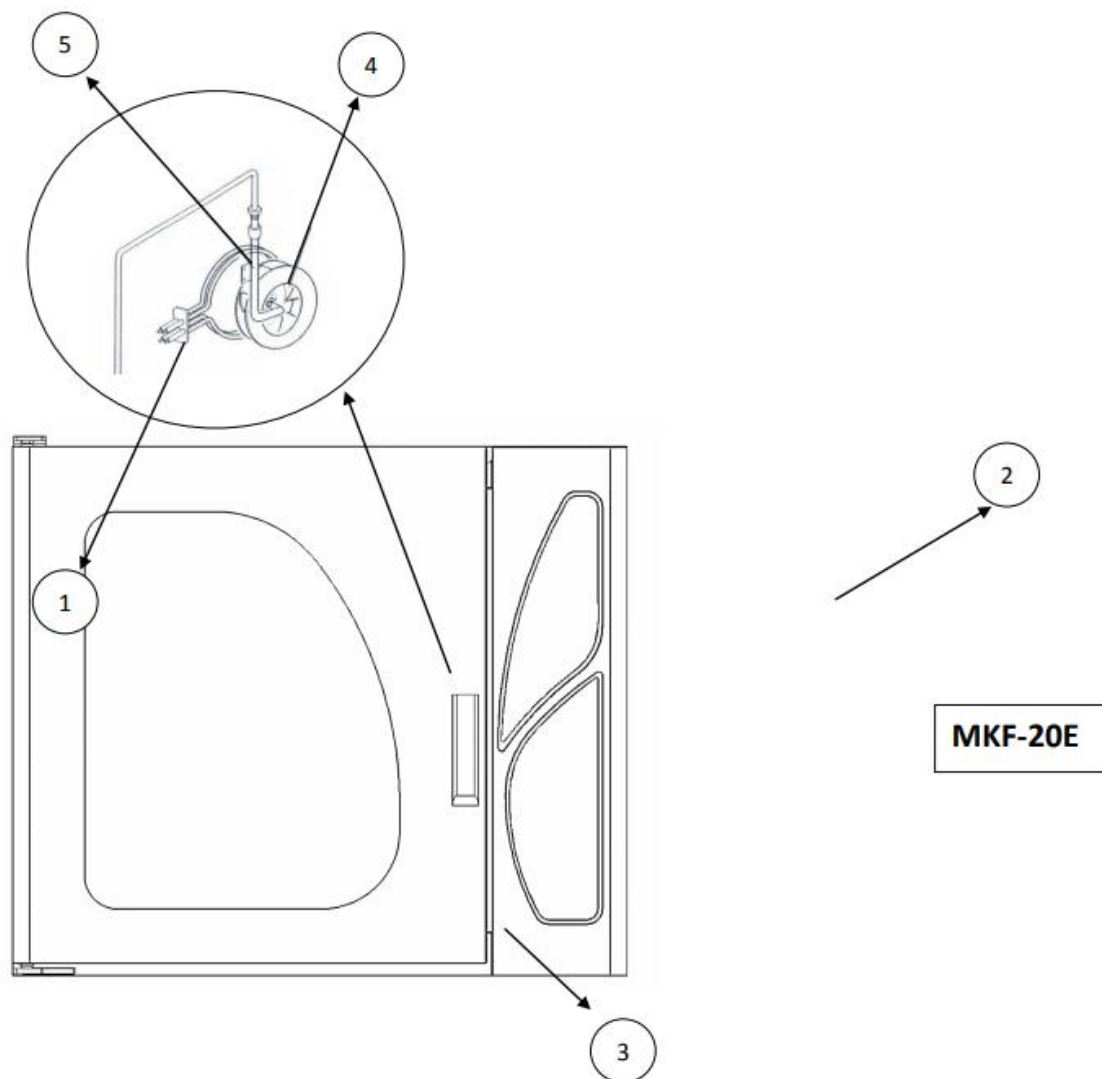
Acest  
cu



aparat a fost marcat în conformitate cu Directiva Europeană 2012/19/UE  
privire la deșeurile de echipamente electrice și electronice (DEEE).

Directiva stabilește cadrul valabil la nivelul întregii UE pentru preluarea și valorificarea aparatelor uzate.

### 3. COMPONENTE



1. REZISTENTA
2. PANOUL DE CONTROL
3. USA STICLA
4. MOTORUL CUPTORULUI
5. INECȚIE DE APA

### 4. INSTRUCȚIUNI DE INSTALARE

[www.idealinox.ro](http://www.idealinox.ro)

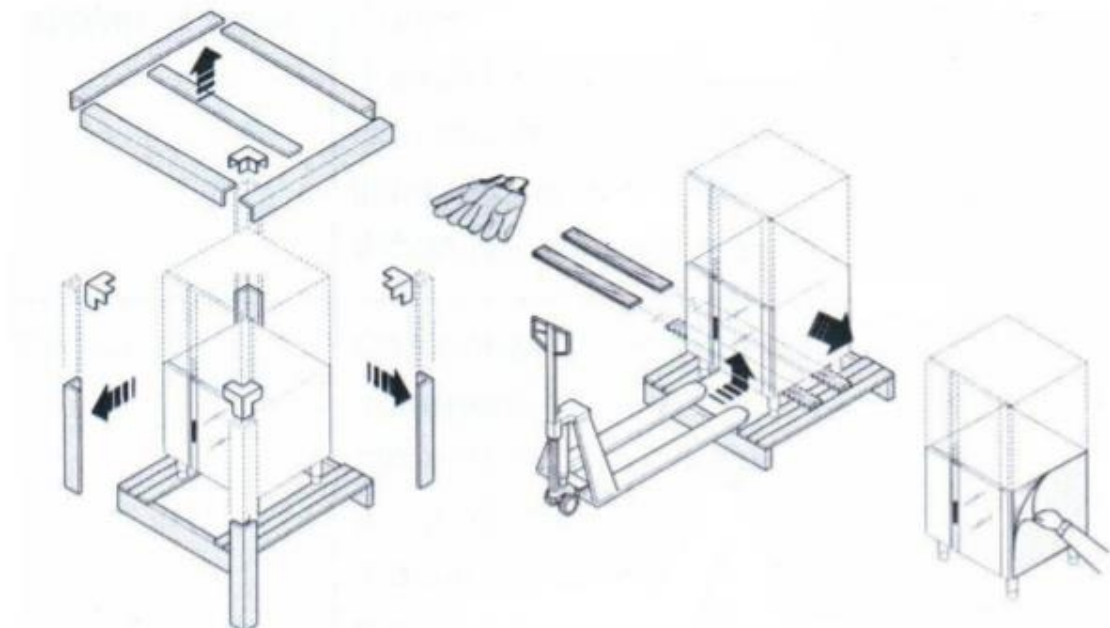
#### 4.1. LOCUL DE INSTALARE

- Aparatul trebuie instalat numai în condiții de ventilare adecvată.

#### 4.2. POZIȚIONARE

- Despachetați aparatul și îndepărtați cu atenție folia de protecție din panourile exterioare. Folosiți un solvent adecvat pentru a îndepărta orice lipici reziduuri rămase pe panouri.
- Îndepărtați ambalajul folosind mănuși de protecție.
- Ridicați aparatul cu un camion elevator, scoateți baza și poziționați-l la locul de utilizare.
- Îndepărtați folia de protecție și asigurați-vă că materialul de ambalare nu este dispersat în mediu, ci eliminat conform reglementărilor actuale din țara în care este utilizat produsul.
- Aruncați ambalajul conform instrucțiunilor din capitol pentru „Protejarea mediului”.
- Consultați diagramele de instalare la început din acest manual al manualului are dimensiunile generale ale aparatului și conexiuni.
- Partea LH a aparatului trebuie să fie instalată cel puțin la 50 cm de suprafețele adiacente pentru a oferi un acces facil pentru întreținere, în timp ce partea RH trebuie instalată la 10 cm de suprafețe realizate din materiale inflamabile.
- Așezați aparatul pe o suprafață plată și, dacă este necesar, reglați înălțimea blatului de lucru cu ajutorul picioarelor reglabile.
- Aparatul nu este potrivit pentru instalarea încorporată.

**Important:** panourile exterioare ale cuptorului trebuie să fie eliminate pentru a efectua operațiunile descrise în acest capitol. Deoarece aparatul trebuie să fie pornit se efectuează anumite ajustări, exercitați cea mai mare atenție atunci când lucrați în în vecinătatea pieselor „live” ale aparatului.



## 5. CONEXIUNE ELECTRICA

- Aparatul trebuie conectat la sursa de alimentare cu respectarea reglementărilor în vigoare.
- Înainte de a conecta aparatul la sursa de alimentare, asigurați-vă că tensiunea și frecvența afișate pe aparat corespund cu cea a sursei de alimentare.
- Aparatul trebuie să fie conectat permanent la rețeaua de alimentare cu un cablu de tip H05 RN-F. Alimentarea cu energie electrică -cablul trebuie să fie protejat de un tub de plastic metal sau rigid. Dacă aparatul este conectat folosind un cablu existent, nu introduceți tubul de instalare în aparat. De asemenea, asigurați-vă ca tubul nu are margini ascuțite.
- Un comutator de izolare a curentului adecvat care se face cu un contact distanță de rulare de cel puțin 3 mm și acțiune cu întârziere de 16 A. Siguranța de tip T trebuie montată în amonte de aparat.

Înterupătorul de izolare trebuie instalat lângă aparat.

- Aparatul trebuie să fie împământat corespunzător. Prin urmare, conductorul de legare la pământ trebuie conectat la borna marcată cu simbolul de pe placa terminalului de conectare.

## 6. INSTALAREA CABLULUI DE ALIMENTARE

Pentru a conecta cablul de alimentare, procedați după cum urmează:

- Desfaceți cele două șuruburi „V” care fixează panoul terminalului sub aparatul din partea LH din față.
- Introduceți cablul de alimentare prin intrarea clemei cablului „B”.
- Conectați cablul la terminalul „A”, așa cum se arată în panoul diagrama de cablaj închisă și fixați cu corespondentul clemă de cablu.
- Remontați panoul și fixați-l cu șuruburile de fixare.

## 7. CONEXIUNI PRINCIPALE DE APĂ

- Introduceți un dispozitiv de fixare mecanic și un robinet de închidere între intrarea apei conductă „C” și alimentarea cu apă a rețelei. Înainte de conectarea filtrului, scurgeți o anumită cantitate de apă pentru a elimina orice particule din conductă.
- Cuptorul trebuie conectat la apă potabilă, alimentare cu presiune de 150-250 kPa (1,5-2,5 bar).

## 8. SISTEM DE DRAINARE A APEI

- Conectați racordul de scurgere „C” la o conductă de scurgere de același diametru care are lungimea între 0,5 și 3 metri și este rezistentă la temperaturi de cel puțin 100 ° C. Țeava de scurgere trebuie să fie sifonat (înălțime 80 mm) până la o scurgere deschisă „O” („Air-Break”) sau în grătarul podelei pentru a preveni apariția reziduurilor din canalizare sistem de la atingerea conductelor în interiorul cuptorului.

- Verificați furtunurile și coturile de pe țevile metalice pentru a nu exista defecțiuni la racorduri sau la furtunuri și asigurați-vă că linia de scurgerea are un gradient minim de 5 °, pentru a preveni colectarea apei în interiorul sistemului.

## 9. DISPOZITIVELE DE SIGURANȚĂ

Aparatul este echipat cu următoarele dispozitive de siguranță:

- Siguranțele de protecție (vezi schema de cablaj electric) montate în spatele panoului de control.

Pentru a înlocui, deșurubați capacul și înlocuiți siguranța cu una de același fel. Este indicată pe placa de siguranță.

- Termostat pentru siguranța camerei cuptor (tip resetare manuală), montat în spatele panoului de control. Siguranța termostatului va opri alimentarea sistemului de incalzire. Termostatul trebuie resetat doar de către tehnicieni calificați, după prima eliminare a cauzei.

## 10. PANOUL DE CONTROL



A – Termometru



B – Selector de funcții Selectarea funcțiilor



LED de eroare. (Chemați unitatea service abilitată dacă ledul este aprins) F - Cheie Steam (tip manual)



C - Selector de temperatură (interval de programare a temperaturii: 0-300°C).



D - Timer (interval de programare a timpului 0-120 min)



[www.idealinox.ro](http://www.idealinox.ro)



Comutator lampă de iluminat (interiorul cuptorului este iluminat)

## 11. PUNERARE în exploatare

Înainte de a porni aparatul, alimentați-l la energie electrică și deschideți robinetul de apă.

### 11.1. PORNIREA APARATULUI

- Setați temperatura de gătit „C”.
- Reglați timpul de gătit cu temporizatorul „D”.
- Rotiți selector de funcții „B” în poziția dorită pentru gătire.

#### Selector de funcții „B”

Cu selectorul de funcții selectați funcțiile. Puteți să îl rotiți la dreapta sau la stânga. Când se află în poziția 0, puteți să îl coborâți prin rotire.

Funcții



Încalzire + Jet de aburi + Funcția de convecție



Încalzire+Jet de aburi mediu + Funcția de convecție



Încalzire+Jet de aburi intens + Funcția de convecție



Funcția de convecție



Încalzire + Funcția de convecție

Selector de temperatură

[www.idealinox.ro](http://www.idealinox.ro)

Cu selectorul de temperatură, selectați temperaturile pentru programele de gătire. Îl puteți roti spre dreapta până la opritor și înapoi. Scala de temperatură se află pe selectorul de temperatură, pe panoul de comandă.

Când este atinsă temperatura selectată, încălzirea incintei cuptorului se oprește.

Reglarea temperaturii garantează că încălzirea incintei cuptorului și controlul temperaturii pornesc din nou dacă temperatura incintei cuptorului scade sub valoarea selectată.

Notă: Înainte de a rula un ciclu de gătit cu umidificare, preîncălziți camera cuptorului la aproximativ 100°C folosind ciclul de încălzire uscată.

### 11.2 OPRIREA CUPTORULUI

- Rotiți termostatul în poziția „0”.
- Asigurați-vă că ați oprit temporizatorul ( este in pozitia „0”).
- Selector de funcții „B” este adus în poziția „0”.
- Închideți robinetul de apă.
- Deconectați sursa principală de alimentare.

**În caz de defecțiuni**, opriți aparatul după cum urmează:

- Deconectați aparatul de la sursa principală de alimentare la întrerupătorul de izolare și închideți apa și sursa de curent.
- Contactați un centru de service tehnic cu personal instruit și autorizat de producător.

### **Curățați periodic conducta de scurgere din interiorul cuptorului.**

- Curățați zilnic suprafețele din oțel inoxidabil cu apă caldă și săpun. Clătiți bine și uscați cu grija.
- Nu folosiți niciodată materiale abrazive, cum ar fi vata de oțel, perii de fier sau răzuitoare pentru curățarea oțelului inoxidabil, deoarece acestea pot lăsa particule feroase pe suprafață de oțel, provocând rugina acesteia.

- Dacă aparatul rămâne inactiv pentru perioade îndelungate, se procedează astfel:

- Deconectați de la sursa de alimentare electrică la întrerupătorul de izolare și închideți robinetele de apă ;

- Folosind puternic o cârpă înmuiată în ulei de vaselină și frecați suprafețele din oțel inoxidabil până când acestea sunt lubrificate;

- Aerisiți periodic aparatul.

### **12. SCHIMBAREA BECULUI DIN INTERIORUL CUPTORULUI**

Dacă becul cuptorului nu mai funcționează, înlocuiți după cum urmează:

[www.idealinox.ro](http://www.idealinox.ro)

- Deconectați aparatul de la alimentarea principală .
- Deșurubați cele patru șuruburi piulița inelară de fixare „A” la corpul de lumină și scoateți scutul de sticlă „V” împreună cu sigiliul „G”.
- Scoateți lampa cu halogen „L” și înlocuiți-o cu una la fel (12V - 20W - 300 ° C) folosind o bucată curată de hârtie / pânză pentru a preveni contactul direct cu degetele.
- Asigurați-vă că geamul de siguranță este montat corect în interiorul sigiliului și remontării. Acest lucru a fost rezolvat piulița inelară folosind cele patru șuruburi după prima lubrifiere a garniturii cu grăsime non-toxică de siliciu.

### **13. Etichetă cu date tehnice**

Eticheta cu date tehnice poate fi văzută pe echipament. Pe această etichetă sunt înscrise modelul cuptorului dumneavoastră, seria de fabricație, precum și datele de conectare (tensiune/frecvență/putere instalată). Păstrați la îndemână aceste informații pentru ca atunci când aveți întrebări sau probleme, Ideal Inox să vă poată oferi asistență specifică.

### **14. Ghidaje**

Pe latura din stânga și din dreapta a incintei cuptorului se află ghidajele cu nivelurile pentru introducerea accesoriului ( tava tip GN sau gratar).

Întotdeauna introduceți aceste accesorii pe șinele unui ghidaj, la nivelul dorit.