



Furnizorul tău de echipamente profesionale HoReCa



<http://www.idealinox.ro>



office@idealinox.ro



0745 017 009

ARAGAZE (PE GAZ TIP INDUSTRIAL) (630-700-930)
MANUAL DE UTILIZARE



www.idealinox.ro



1. CUPRINS

RO

Capac.....	1
Cuprins	2
Prezentare	3
Particularități tehnice	4-5
Dimensiuni generale și semne de avertizare	6
Detalii cu privire la siguranță	7-8
Transport și mutare	9
Montajul dispozitivului	10-11
Panouri de comutare	12
Utilizarea dispozitivului	13-14
Curățare și întreținere.....	15
Conversie la alte gaze	16

EN

Cover	18
Presentation	19
Technical Specifications	20
General Dimensions and Warning Signs.....	21
Details Related to Safety.....	22-23
Handling and Change of Place... ..	24
Assembly of the Device... ..	25-26
Control Boards.....	27
Operation of the Device... ..	28-29
Cleaning and Maintenance... ..	30
Conversion to Other Gasses.....	31

FR

Couverture.....	33
Présentation	34
Spécifications techniques.....	35-36
Dimensions générales et signaux d'avertissement.....	37
Détails concernant la sécurité	38-39
Déplacement et réinstallation	40
Montage de l'appareil.....	41-42
Panneaux de commande.....	43
Utilisation de l'appareil	44-45
Nettoyage et entretien	46
Transformation à l'autre gaz.....	47



2. PREZENTARE

Stimate utilizator,

În primul rând, îți mulțumim că ai ales Ideal Inox. Aragazul nostru este fabricat în conformitate cu standardele internaționale. Pentru obținerea celui mai bun randament și utilizarea echipamentului o perioadă îndelungată de timp, vă recomandăm să citiți acest manual de utilizare.

- Vă rugăm; să citiți cu atenție manualul înainte de a instala și utiliza aparatul și să vă asigurați că cei care folosesc dispozitivul îl citesc.
- Ghidul care oferă informații despre instalarea, utilizarea și întreținerea produsului pe care l-ați achiziționat trebuie citit cu atenție. Pregătirea instalației de gaz la care va fi conectat aparatul în conformitate cu reglementările legale; Asigurați-vă că instalația este pregătită înainte ca personalul nostru de service autorizat să vină pentru instalarea dispozitivului.
- Contactați telefonic service-ul Ideal Inox sau cel mai apropiat service autorizat și solicitați informații despre aspectele cu privire la care aveți îndoieli sau nu le înțelegeți.
- Sperăm că veți obține cel mai bun randament de la produsul nostru.

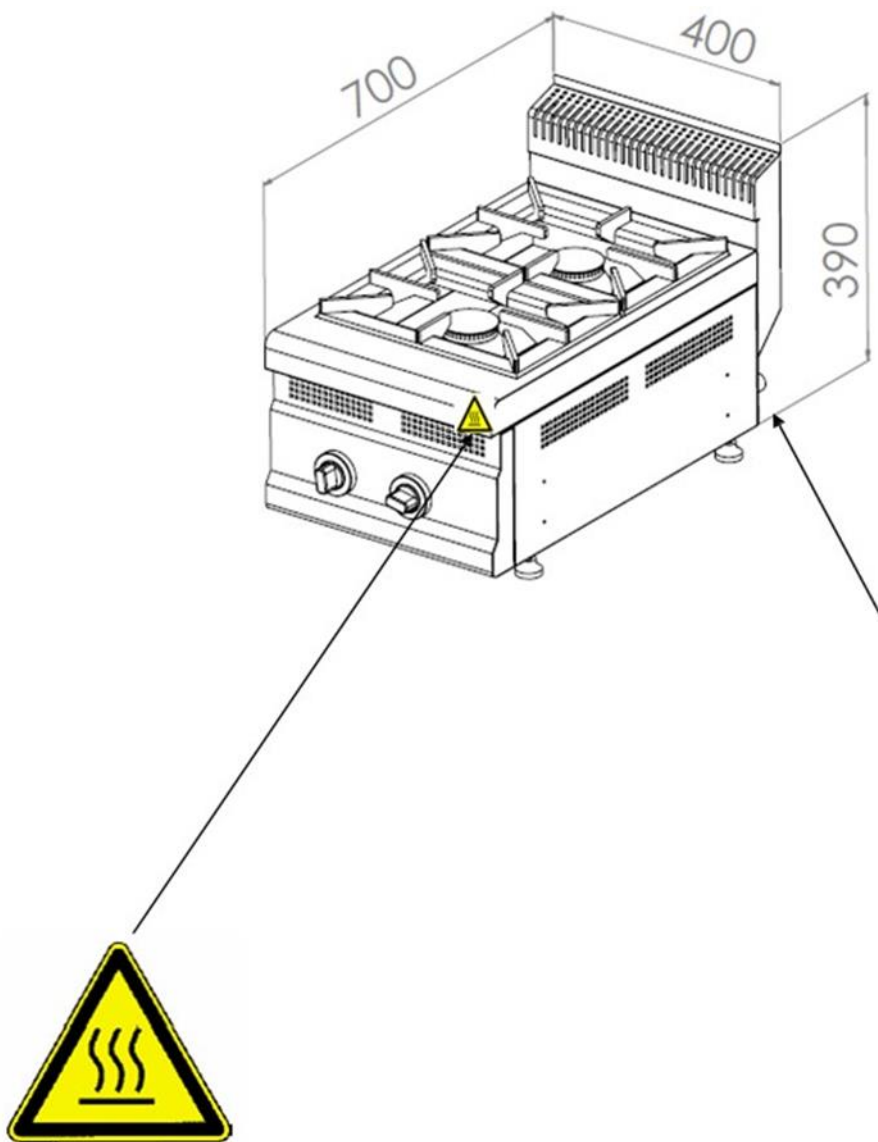
3. PARTICULARITĂȚI TEHNICE

MODEL	1510-OCK 1510-OCK- DLP	1010-OCK 1010-OCK- DLP	0510-OCK 0510-OCK- DLP	TC.90CG120	TC.90CG800
DIMENSIUNI GENERALE	150x100x30	100x100x30	100x70x30	120x93x85	80x93x85
PUTERE TERMICĂ Kw	6x7=42 kW	4x7=28 kW	2x7=14 kW	6x7=42 kW	4x7=28 kW
TIP	A ₁	A ₁	A ₁	A ₁	A ₁
INTRARE GAZ (Inch)	3/4"R	3/4"R	3/4"R	3/4"R	3/4"R
TERMOSTA T (°C)	----	----	----	----	----
GREUTATE NETĂ (kg)	170	150	90	160	125

3. PARTICULARITĂȚI TEHNICE

MODEL	TC.90CG40 0	1270-OCK	8070-OCK	4070-OCK	TC.60CG600	TC.60CG400
DIMENSIUNI GENERALE	40x93x85	120x70x30	80x70x30	40x70x30	60x63x30	40x63x30
PUTERE TERMICĂ Kw	2x7=14 kW	6x5=30 kW	4x5=20 kW	2x5=10 kW	4x5=20 kW	2x5=10 kW
TIP	A ₁	A ₁	A ₁	A ₁	A ₁	A ₁
INTRARE GAZ (Inch)	3/4"R	3/4"R	3/4"R	3/4"R	3/4"R	3/4"R
TERMOSTAT (°C)	----	----	----	----	----	----
GREUTATE NETĂ (kg)	70	67	45	23	28	20

4. DIMENSIUNI GENERALE ȘI SEMNE DE AVERTIZARE



SUPRAFAȚĂ FIERBINTE

ETICHETĂ

5. DETALII CU PRIVIRE LA SIGURANȚĂ

- Aparatul nu trebuie expus la lumina directă a razelor solare.
- Aparatul trebuie operat neapărat sub hotă.



- Orice tipurile de materiale inflamabile solide și lichide (haine, alcool și derivații ale acestuia, produse petroliere - chimice, materiale plastice din lemn, funduri de tăiat, perdele etc.) nu trebuie păstrate niciodată în zona în care funcționează dispozitivul.



- Puteți folosi dispozitivele noastre împreună cu alte produse unul lângă altul.

- Nu curățați cu jet de apă cu presiune.



- Acest dispozitiv trebuie instalat în conformitate cu reglementările în vigoare și trebuie utilizat numai într-un loc bine ventilat. Pentru instalarea dispozitivului, consultați instrucțiunile înainte de utilizare.

- Aparatul este conceput pentru uz industrial și trebuie utilizat numai de personal calificat.



5. DETALII CU PRIVIRE LA SIGURANȚĂ

• Nu trebuie să se intervină asupra produsului cu excepția producătorului și service-ului autorizat



• În situații cum ar fi incendiu, închideți vana de gaz și întrerupătoarele electrice fără a vă panica și utilizați un stingător. Nu folosiți niciodată apă pentru a stinge flacăra. Apa va face ca focul să se extindă mai repede.



• Uleiul vărsat pe podea în timpul utilizării trebuie curățat. În caz contrar, poate cauza formarea unui teren alunecos.



• Mirosul de gaz reprezintă un semnal cu privire la scurgerile de gaze. În acest caz, închideți vana dispozitivului și vana de gaz principală și deschideți ușile și ferestrele. Nu folosiți obiecte cum ar fi comutatoarele electrice etc. care pot crea scântei sau flăcări. Contactați imediat service-ul nostru.



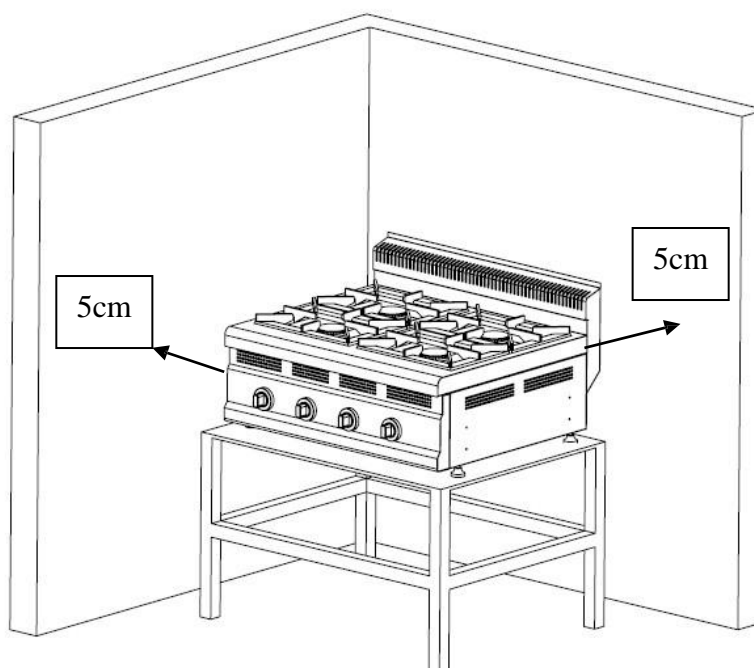
6. TRANSPORT ȘI MUTARE



OPERAȚIUNILE DE MUTARE , PRELUNGIRE A FURTUNURILOR DE RACORDARE, ÎNLOCUIRE A ACESTORA pot fi realizate numai de către tehnicienii Ideal Inox sau de către un service autorizat.

- Dispozitivul poate fi transportat manual prin forță umană.
- Dacă distanța de transport este mare, dispozitivul trebuie manipulat încet evitând vibrațiile și menținând echilibrul.
- Nu loviți sau scăpați jos dispozitivul în timp ce îl transportați.

7. MONTAJUL DISPOZITIVULUI



Pentru ca acest aparat să poată fi amplasat aproape de pereți, pereți despărțitori, mobilier de bucătărie, învelișuri decorative etc., acestea trebuie să fie confecționate din material incombustibil sau să fie placați cu un material termoizolant incombustibil adecvat, în acest caz distanța dintre ele trebuie să fie de 5 cm; în caz contrar distanța trebuie să fie de cel puțin 20 cm.

- Se recomandă să acordați atenție maximă regulilor de protecție împotriva incendiilor.

- Picioarele blatului sub care urmează să fie amplasat dispozitivul trebuie să fie reglate și trebuie asigurată funcționarea dispozitivului pe o suprafață plană.

- Toate racordurile de gaz ale aparatului trebuie să respecte standardele ISO 7-1 sau ISO 228-1.

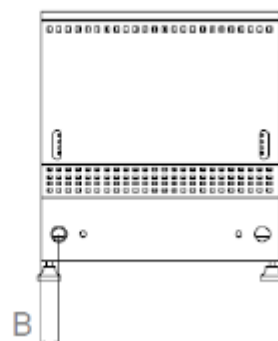
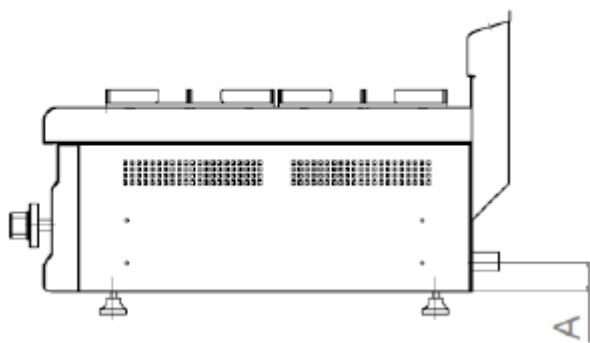
- Înainte de a efectua racordarea la gaz a dispozitivului din partea personalului de service tehnic autorizat, eticheta trebuie verificată și racordarea la gaz trebuie efectuată conform tipului și presiunii de gaz specificate. Conexiunile trebuie efectuate în funcție de diferite tipuri de gaz și presiune.

7. MONTAJUL DISPOZITIVULUI

- Dimensiunile intrării racordului de gaz sunt definite în tabelul SPECIFICAȚII TEHNICE.
- După ce dispozitivul a fost conectat la sistemul de gaz, scurgerile de gaz trebuie verificate cu bule de săpun.
- După verificarea dispozitivului din partea personalului de service autorizat, dacă se consideră necesar, se realizează reglarea aerului.



- Puterea declarată a dispozitivului nu poate fi modificată în funcție de solicitările utilizatorului. Orice intervenție asupra supapelor și injectoarelor realizate în acest scop cauzează ieșirea din garanție a dispozitivului.
- Nu utilizați piese de schimb neoriginale în dispozitiv. În cazul în care în dispozitiv sunt instalate piese de schimb care nu au fost furnizate de societatea noastră, dispozitivul va ieși din garanție.



DIMENSIUNI CONEXIUNII DE GAZ

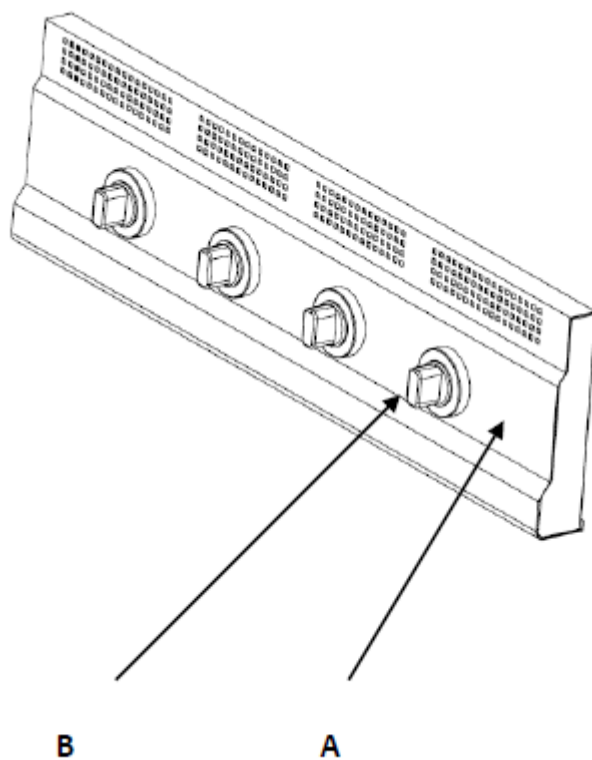
A: 30 mm

B: 50 mm

GAZUL UTILIZAT G20

8. PANOURI DE COMUTARE

PANOU FRONTAL SERIA 700



- A. APRINZĂTOR
- B. VALVA DE SIGURANȚĂ

9. UTILIZAREA DISPOZITIVULUI

A- GENERAL

- Aragazele sunt folosite în bucătăriile restaurantelor, cantinelor, spitalelor, fabricilor de catering, etc.
- Înainte de prima utilizare a dispozitivului acesta trebuie curățat cu o lavetă umezită în apă caldă și săpun (stoarsă bine).
- Dispozitivul trebuie operat cu o hota cu filtru conectata la sistemul de ventilație.

NOTĂ: Nu utilizați în alte scopuri decât cele prevăzute.

Dispozitivul trebuie utilizat de către o persoană sau persoane care cunosc condițiile de siguranță și tehnice ale dispozitivului și care au citit manualul de utilizare.

UTILIZAREA PĂRȚII ARAGAZULUI :

1. Aprinderea pilotului:

Pentru ca gazul să ajungă la pilot, supapa de siguranță (B) trebuie adusă pe poziția pilot (*) și ținută apăsată, pilotul se aprinde după așteptarea trecerii timpului necesar (la prima utilizare timpul necesar până la eliminarea aerului din instalația de gaz, timp care este de aproximativ 20-25 de secunde). La aragaz cu flacără deschisă flacără se vede. Deoarece dispozitivul este prevăzut cu dispozitiv de control al flăcării (termocuplă); mențineți butonul supapei apăsat o perioadă de timp pentru a permite detectarea căldurii flăcării și trecerea gazului. Dacă flacără pilot nu se stinge când luăm mâna de pe supapa de gaz, o putem elibera.

2. Aprinderea arzătorului:

La aragazele cu flacără deschisă, pentru aprinderea arzătorului supapa de gaz (B) se aduce pe poziția complet deschisă. Atunci când se dorește micșorarea flăcării, supapa de siguranță se aduce pe poziția indicată cu jumătate de flacără.



9. CİHAZIN KULLANIMI

3. În timp ce arzătoarele sunt aprinse:

Gătitul se face prin așezarea unei oale de dimensiune adecvată pe dispozitiv.

4. Pentru foc mic butonul valvei se aduce pe poziția flacără min.

5. După ce procesul de gătire este încheiat, oala se ia de pe aragaz și se închide dispozitivul.

INSTRUMENTUL DE CONTROL FLACĂRĂ

În cazul în care flacăra pilotului se va stinge în mod accidental în timp ce dispozitivul funcționează, pentru evitarea scurgerilor de gaze sistemul se va închide în mod automat. Întreruperea gazului va dura max. 60 de sec.

10. CURĂȚARE ȘI ÎNTREȚINERE

10.1. CURĂȚARE

- Curățați întreaga suprafață exterioară a dispozitivului cu un burete și material de curățare lichid înainte de prima utilizare și după fiecare utilizare ulterioară.
- În timpul curățării nu folosiți niciodată **materiale de curățare chimice**, cum ar fi acid clorhidric.
- Înmuiați cu apă fierbinte înainte de a se întări reziduurile provenite de la arderea alimentelor și ștergeți-le. Dacă resturile rămase sunt prea tari, răzuiți cu o racletă din lemn.

10.2. ÎNTREȚINERE

- Întreținerea periodică trebuie efectuată de din partea unui persoane autorizate.
- În funcție de starea aparatului, recomandăm efectuarea întreținerii la un termen max. de 6 luni. Chiar dacă dispozitivul se află în perioada de garanție, realizarea întreținerii acestuia din partea personalul nostru de service autorizat se face contra cost.

Injectoare: Orificiul injectorului trebuie să fie complet curățat.

Inel de reglare a aerului: Trebuie să fie curat și neînfundat. Inelul de reglare a aerului trebuie reglat de personalul de service tehnic.

Arzător: Orificiile trebuie să fie curate și neînfundate.

Piese care trebuie demontate în timpul curățării, trebuie demontate și reasamblate din partea personalului de service tehnic. De asemenea, trebuie întreprinse verificările necesare; după montare, scurgerile de gaze trebuie re-verificate din nou prin metoda bulelor de săpun.



11. CONVERSIE LA ALTE GAZE

CONVERSIA LA ALTE GAZE

Dispozitivul a fost conceput pentru funcționarea cu GPL sau gaze naturale. Dispozitivul trebuie operat conform sistemului de gaz instalat de personalul de service. Trecerea la un alt sistem de racordare la gaz după instalare, trebuie făcută de PERSONALUL DE SERVICE AUTORIZAT. PRODUCĂTORUL nu este responsabil pentru problemele care pot apărea drept urmare a conversiilor de gaze efectuate de alte persoane decât PERSONALUL DE SERVICE AUTORIZAT. În acest caz, dispozitivul iese din garanție. Grupul de gaze cu care funcționează dispozitivul a fost indicat pe eticheta aplicată la intrarea gazului.

DURATA DE UTILIZARE A DISPOZITIVULUI

În condițiile de utilizare recomandate, durata de utilizare a dispozitivului este de 10 ani..



INDUSTRIAL KITCHEN EQUIPMENTS

STOVES (INDUSTRIAL TYPE)

(630-700-930)

USER MANUAL



PHONE: 0040 745 017 009

Web address www.idealinox.ro



2. PRESENTATION

Dear User;

First of all we thank you for preferring our company. Our device is manufactured complying with the international standards. We recommend you to read the user manual in order to obtain best efficiency and for long term usage.

- Before assembling and using the machine, please carefully read this manual. The machine will not be covered under guarantee if you operate the machine before reading the manual
- The manual that is providing the mounting, usage and maintenance information of the machine should be read carefully. The gas installation to which the device will be connected to should be prepared complying with the effective legislations before the arrival of our authorized service personnel for the assembly of the device.
- Seek information from the closest authorized service by phone for the points you hesitate or could not understand.
- If the service personnel called for the assembly is kept waiting, please note that the cost thereto and the fee for the waited hour will be charged to you.
- We hope that you obtain the best efficiency from our product.

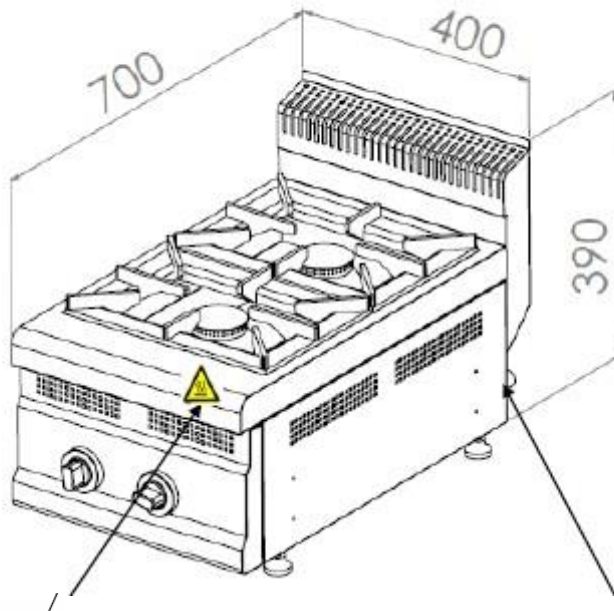


3. TECHNICAL SPECIFICATIONS

MODEL	1510-OCK 1510-OCK-DLP	1010-OCK 1010- OCK-DLP	0510-OCK 0510-OCK- DLP	TC.9OCG120	TC.9OCG800
Dimensions	150x100x85	100x100x85	100x70x85	120x93x85	80x93x85
Power Kw	6x7=42 kW	4x7=28 kW	2x7=14 kW	6x7=42 kW	4x7=28 kW
Type	A ₁	A ₁	A ₁	A ₁	A ₁
Gas Entrance	3/4"R	3/4"R	3/4"R	3/4"R	3/4"R
TERMOSTAT (°C)	----	----	----	----	----
Net Weight	170	150	90	160	125

TC.9OCG400	1270-OCK	8070-OCK	4070-OCK	TC.6OCG600	TC.6OCG400
40x93x85	120x70x30	80x70x30	40x70x30	60x63x30	40x63x30
2x7=14 kW	6x5=30 kW	4x5=20 kW	2x5=10 kW	4x5=20 kW	2x5=10 kW
A ₁	A ₁	A ₁	A ₁	A ₁	A ₁
3/4"R	3/4"R	3/4"R	3/4"R	3/4"R	3/4"R
----	----	----	----	----	----
70	67	45	23	28	20

4. GENERAL DIMENSIONS AND WARNING SIGNS

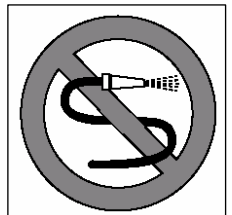


HOT SURFACE

LABEL SAMPLE

5. DETAILS RELATED TO SAFETY

- The device must not be exposed to direct sunlight.
- The device must never be operated under chimney hood.
- Flammable solid, liquid materials at the operation media of the device (cloths, alcohol and their derivatives, petroleum-chemical products, wooden and plastic materials, cut blocks, curtains, etc.) must not be preserved at the operation media of the device.
- You may use our devices together with other devices of the same series.
- Do not clean by pressurized water.
- This device should be installed as per the effective regulations and must be used only in a well ventilated area. Refer to the instructions before supply connection and before operation of the device.
- The device is manufactured for industrial usage purposes and it should only be used by qualified personnel.



5. DETAILS RELATED TO SAFETY

- No interventions must be assumed by any persons other than the manufacturer or the authorized service.
- In case of fire or flames in the operation area of the device, shut down the gas valves and electric switches without panic and use fire extinguisher. Never use water to put out the flames. The water will cause faster diffusion of the fire.
- The oil spilled on the floor must be cleaned while using the device. Otherwise it may cause slippery ground.
- Gas odor means gas leakage. In such a case shut down the valve of the device and the valve of the main supply, open the windows and doors; do not use electric switch etc. materials that may cause sparkles or flames. Call our service immediately.
- These instructions are valid only if the country code is visible on the device. If the country code is not visible on the device, refer to the instructions; refer to the technical instructions that are required for technical adoption as per the existing conditions in the country.



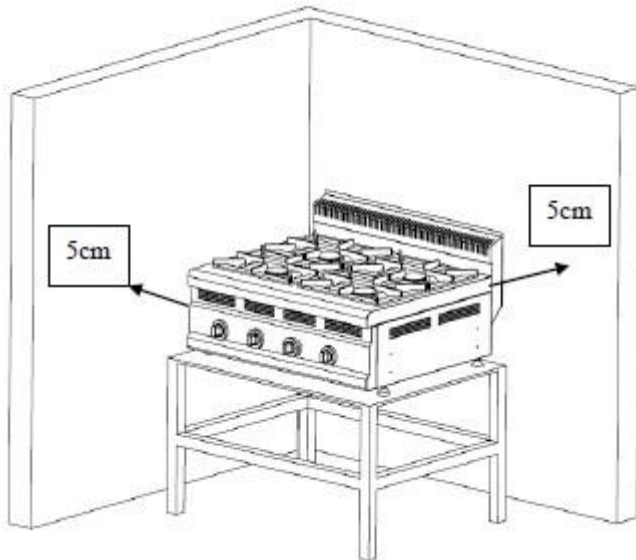
6. HANDLING AND CHANGE OF PLACE



Change of place; THE PLACE of the device, the length of the connection hoses, OF WHICH THE CONNECTION ARE DONE BY THE AUTHORIZED SERVICE MAY NOT BE CHANGED EXCEPT BY THE AUTHORIZED SERVICE

- The device may be carried by human power.
- If the transportation distance is long, it must be moved slowly and must be kept in balance.
- Do not crush or drop the device during transportation.

7. ASSEMBLY OF THE DEVICE



In order to position this device close to a wall, section, kitchen furniture, decorative covering etc., such things should have been manufactured from inflammable materials or they should be covered by an appropriate heat insulation material in order to keep the distance at 5 cm, otherwise the distance should be at least 20 cm.

It is recommended to pay maximum attention to the rules for protection from fire.

- The feet of the under counter bench must be adjusted and the device should be provided to operate at a balance level.
 - All gas connections of the device should comply with ISO 7-1 or ISO 228-1 standards.
 - Before making the gas connection by the personnel of the authorized technical service, the label should be checked and the connection should be done as per the specified gas type and gas pressure. The connection should not be done as per a different type of gas and/or gas pressure.
-

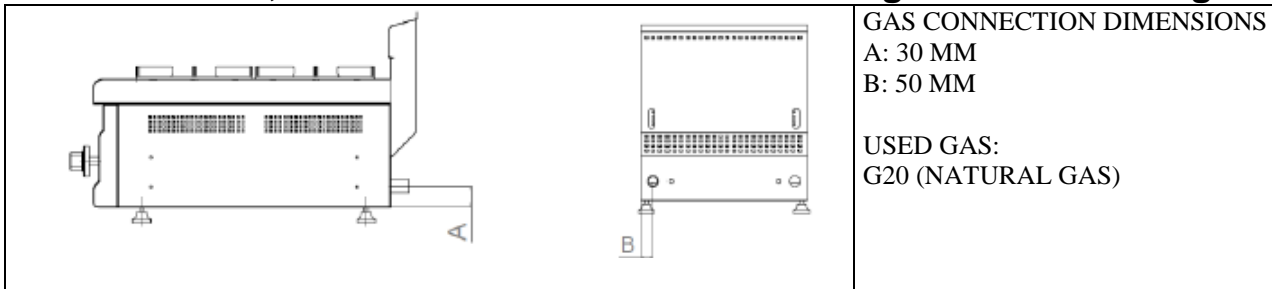
7. ASSEMBLY OF THE DEVICE

- The inlet dimensions of the gas connection are defined in the TECHNICAL SPECIFICATIONS schedule.
- After the device is connected to the gas system, the gas leakage should be checked by soap foam.
- The air adjustment should be done if found necessary after the control done by the personnel of the authorized service.



*** The declared power of the device may never be changed as per the user demands. All kinds of interventions to the valves and injectors for such purposes will cease the guarantee coverage of the device.**

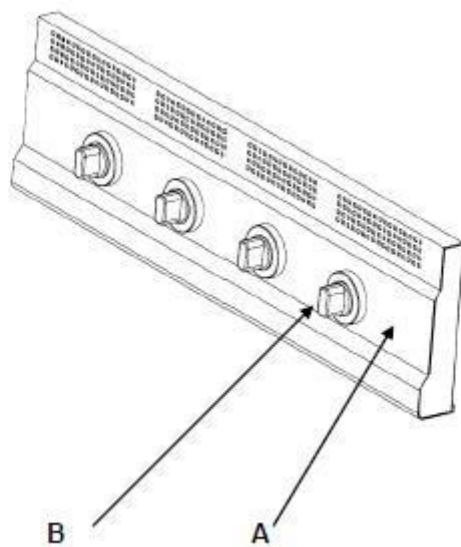
• Do not let use of spare parts in the device which are not original. If the spare parts which are not obtained from our company are installed on the device, the device will cease to be under guarantee coverage.



LABEL SAMPLE

8. CONTROL BOARDS

FRONT PANNEL OF THE STOVES OF 700 SERIES



- A. LIGHTER
- B. SAFETY VALVE



9. OPERATION OF THE DEVICE

A- GENERAL

- Stoves are used for cooking in the kitchens of restaurants, canteens, hospitals, food catering companies etc. places.
- The first usage of the device should be after cleaning by soaped damp cloth (water removed).
- The device should be operated with the filtered hood that is connected to ventilation system.

NOTE: Do not use out of its purposes

The safety of the device should be installed by person who know the technical conditions and who have read the user manual.

USAGE OF THE STOVE SECTION:

1. Ignition of the Pilot:

To let the pilot gas in the safety valve (B) is turned to (*) position and must be held pressed, after waiting as necessary (20-25 seconds in order to evacuate the air and to provide gas flow), the pilot is lit. The pilot flame is visible when the stove is with open flames. As there is flame inspection mechanism on the device (thermocouple), the valve button should be pressed for a certain time in order to let the heat be sensed and permit gas passage. If the pilot flame is not put out when you remove our hand from the safety valve, you may ignite the burner.

2. Ignition of the Burner

In case of stoves with open flames, to ignite the burner, the (B) gas valve is brought to full open position. If the fire of the stove is requested to be reduced the safety valve is brought to the position shown as with half fire.



9. OPERATION OF THE DEVICE

3. While the burner is burning:
The cooking is done by putting an appropriate dimensioned pot on the device.
4. For reduced flames the valve button is brought to min. fire position.
5. After completion of the cooking process, the pot is taken off the stove and the device is shut.

FLAME SUPERVISION MECHANISM:

If the flame of the pilot is put out by any reason while the device is being operated, the system will shut it self against gas leakage. It will take max. 60 seconds to cut the gas.



10. CLEANING AND MAINTENANCE

10.1. CLEANING:

- Before the first use and after that before starting to use clean the complete outer surface of the device by means of sponge and liquid cleaning materials.
- During the cleaning, never use chemical materials such as marine acid or oil removers.
- Before the remainders of the burned food get harder they must be softened by water and wiped. If the remaining particles are very hard you may take them out by a wooden spatula.

10.2. MAINTENANCE

- Periodical maintenance is required to be performed by technical personnel.
- Depending on the usage status of the device, the maintenance should be done maximum in each 6 months. Even when within the guarantee period, the maintenance of the device by our authorized technical service personnel is charged.

Injectors: Injection hole must be cleaned wholly.

Air adjustment ring: Must be cleaned and unblocked. Air adjustment ring must be adjusted by the technical service personnel.

Burner: the holes must be clean and unblocked.

The parts that are required to be removed during cleaning must be removed and mounted back by the personnel of the technical service and the necessary controls must be done after mounting, and the gas leakage must be checked by means of soap foam.



11.CONVERSION TO OTHER GASSES

The device is designed to operate with LPG and natural gas. The device should be operated as per the gas system mounted by the service personnel (LPG or Natural Gas). After the mounting, conversion to another gas system should definitely be done by the AUTHORIZED SERVICE PERSONNEL. In case of gas conversions done by others except the AUTHORIZED SERVICE PERSONNEL, the manufacturer will not be responsible for any of the arising problems. The label at the gas inlet section of the device indicates the operating gas group of the device.

LABEL SAMPLE

LIFE OF THE DEVICE

The life of the device is 10 years when the recommended using instructions are obeyed.





ENDÜSTRİYEL MUTFAK EK İPMANLARI SAN. ve TİC. LTD. ŞTİ.
(Industrie des équipements de cuisine SARL)

GAZINIERES (TYPE INDUSTRIEL) (630 – 700 – 930)

MANUEL D'UTILISATION



CE 2195-20



TEL : 0040 745 017 009

Web: www.idealinox.ro



2. PRESENTATION

Cher utilisateur,

Nous vous remercions de nous avoir choisis avant tout. Cet appareil est produit selon les standards internationaux. Pour obtenir le meilleur résultat de l'appareil et pour une utilisation à longue durée, nous vous invitons à lire ce manuel.

- Lire attentivement ce manuel avant le montage et l'utilisation de l'appareil, ou faire lire aux utilisateurs de l'appareil. Quand mettre en fonction l'appareil sans lire ce manuel, l'appareil restera hors garantie.
- Il faut lire attentivement le manuel d'utilisation concernant le montage, l'utilisation et l'entretien de l'appareil acheté. Faire préparer l'installation de gaz à connecter sur l'appareil selon les règlements en vigueur et par le personnel qualifié en façon adéquate avant que nos éléments de service viennent pour le montage de l'appareil.
- Consulter par le téléphone au service le plus près de chez vous pour les hésitations ou les sujets non-compris.
- Nous vous rappelons qu'en cas de faire attendre le personnel de service de montage, les frais et le salaire par heure vous seront facturés.
- Nous vous souhaitons les meilleurs résultats avec cet appareil.



3. SPECIFICATIONS TECHNIQUES

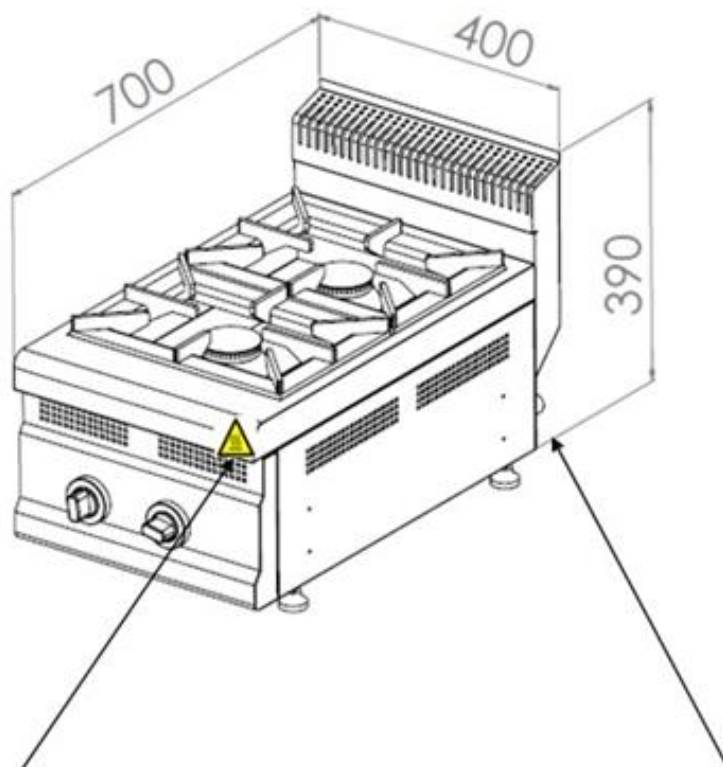
MODEL	1510-OCK	1010-OCK	0510-OCK	TC.90CG120	TC.90CG800	
DIMENSIONS GENERALES	150x100x85	100x100x85	100x70x85	120x93x85	80x93x85	
PUISSANCE THERMIQUE (kW)	6x7=42 kW	4x7=28 kW	2x7=14 kW	6x7=42 kW	4x7=28 kW	
TYPE	A1	A1	A1	A1	A1	
ENTREE DE GAZ (Inch)	3/4" R	3/4"R	3/4"R	3/4"R	3/4"R	
THERMOSTAT (°C)	----	----	----	----	----	
POIDS NET (Kg)	170	150	90	160	125	



3. SPECIFICATIONS TECHNIQUES

MODEL	TC.90C G4 00	1270-OCK	8070-OCK	4070-OCK	TC.60CG6 00	TC.60CG4 00
DIMENSIONS GENERALES	40x93x85	120x70x85	80x70x30	40x70x30	60x63x30	40x63x30
PUISSANCE THERMIQUE (kW)	2x7=14 kW	6x5=30 kW	4x5= 20 kW	2x5=10 kW	4x5=20 kW	2x5=10 kW
TYPE	A1	A1	A1	A1	A1	A1
ENTREE DE GAZ (Inch)	3/4" R	3/4"R	3/4"R	3/4"R	3/4"R	3/4"R
THERMOST AT (°C)	----	----	----	----	----	----
POIDS NET (Kg)	7 0	67	45	23	28	20

4. DIMENSIONS GENERALES ET SIGNAUX D'AVERTISSEMENT

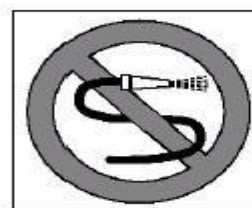


SURFACE CHAUDE

D'ETIQUETT

5. DETAILS CONCERNANT LA SECURITE

- Ne pas laisser l'appareil sous les rayons directs de soleil.
- L'appareil doit être utilisé impérativement sous la hotte de cuisine.
- Dans le milieu où l'appareil est en marche, il faut absolument éviter des matières solides et liquides combustibles (robe, alcool et ses produits, produits pétrolier – chimique, matières en bois et en plastique, blocs de coupe, rideaux, etc.)
- Vous pouvez utiliser tous nos appareils de même série ensemble.
- Ne pas nettoyer avec de l'eau sous pression.
- Cet appareil doit être monté conformément aux règlements en vigueur et être utilisé seulement dans les lieux bien aérés. Consulter aux instructions avant le montage et l'utilisation de l'appareil.
- L'appareil en étant produit pour l'usage professionnel, il doit être utilisé seulement par le personnel qualifié.



5. DETAILS CONCERNANT LA SECURITE

* Ne pas intervenir à l'appareil en dehors du service agréé ou du producteur.

- En cas d'allumage de flamme ou de feu pour n'importe quelle raison au milieu où il y a l'appareil, éteindre les vannes de gaz et les interrupteurs de puissance sans être paniqué, et utiliser les extincteurs. Ne jamais utiliser de l'eau pour éteindre les flammes. Car l'eau sert à disperser les flammes rapidement.

- Il faut nettoyer la graisse qui tombe par terre pendant l'utilisation. Sinon le sol de l'endroit sera glissant et dangereux.

- L'odeur de gaz veut dire la fuite de gaz. Dans ce cas fermer la vanne de l'appareil et la vanne principale de gaz, ouvrir les fenêtres et les portes, ne pas utiliser des matériels provoquant des flammes en tant que le commutateur électrique, etc. Appeler d'urgence le service agréé.

- Ces instructions sont valables seulement si l'on voit le code du pays sur l'appareil. Si on ne voit pas le code du pays sur l'appareil, pour pouvoir adapter l'appareil aux conditions présentes du pays, consulter aux instructions techniques qui les précisent.



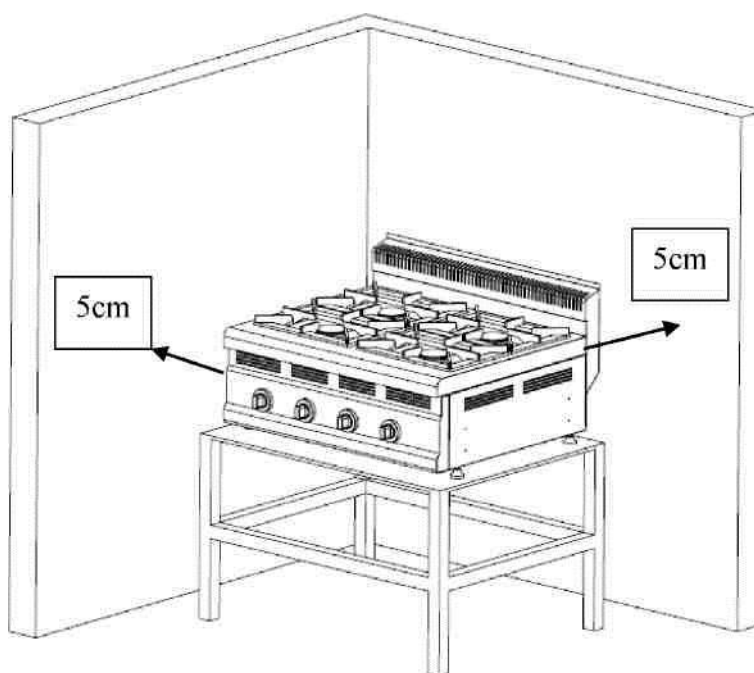
6. DEPLACEMENT ET REINSTALLATION



Réinstallation; NE JAMAIS REINSTALLER, RALLONGER OU CHANGER LES TUYAUX DE CONNEXION de l'appareil en dehors de service agréé qui a monté par le service agréé.

- L'appareil peut être porté manuellement par la force humaine.
- En cas de longue distance à le porter, il faut le faire doucement contre les agitations et garder son équilibre.
- Ne pas cogner ou tomber l'appareil pendant le déplacement.

7. MONTAGE DE L'APPAREIL

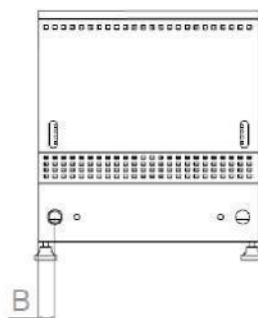
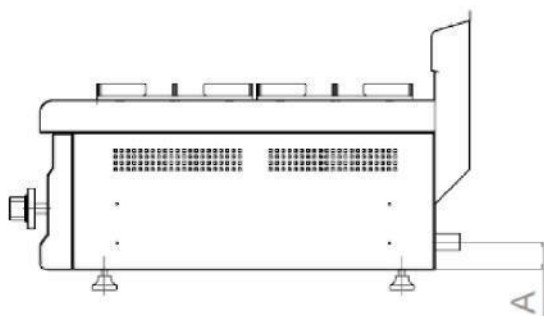


Pour pouvoir installer l'appareil près d'un mur, d'un compartiment de cuisine, des meubles, des revêtements décoratifs, ceux-ci doivent être produits des matières inflammables ou recouverts par une matière inflammable, la distance du premier cas est de 5 cm, du deuxième est de 20 cm. Il est conseillé de faire bien attention aux instructions de protection contre le feu.

- Les pieds du plan de travail où il se trouve l'appareil sur doivent être réglés pour que l'appareil fonctionne sur un plan équilibré.
- Toutes les connexions de gaz de l'appareil doivent être conformes aux standards d'ISO 7-1 ou d'ISO 228-1.
- Avant la réalisation de connexion de gaz de l'appareil par le service technique agréé, en vérifiant absolument son étiquette, il faut faire la connexion de gaz selon le type et la pression du gaz indiqué. Il ne faut pas faire la connexion de gaz selon un autre type et/ou une autre pression.

7. MONTAGE DE L'APPAREIL

- Les dimensions de l'entrée de connexion de gaz sont définies sur le tableau des SPECIFICATIONS TECHNIQUES.
- Après avoir lié l'appareil sur le système de gaz, il faut absolument contrôler la fuite de gaz avec la mousse de savon.
- Si le personnel du service agréé trouve nécessaire après le contrôle de l'appareil, il faut faire le réglage d'air.
- **La puissance déclarée de l'appareil ne pourra jamais faire changer selon les demandes de clientèle. Toute intervention faite pour ce but sur les valves et les injecteurs, laisseront l'appareil hors de cadre de garantie.**
- **Ne pas faire utiliser des pièces de rechange non originales. En cas de montage d'une pièce de rechange non produite dans notre firme, l'appareil restera hors de cadre de garantie.**



DIMENSIONS DE CONNEXION DE GAZ

A: 30 mm

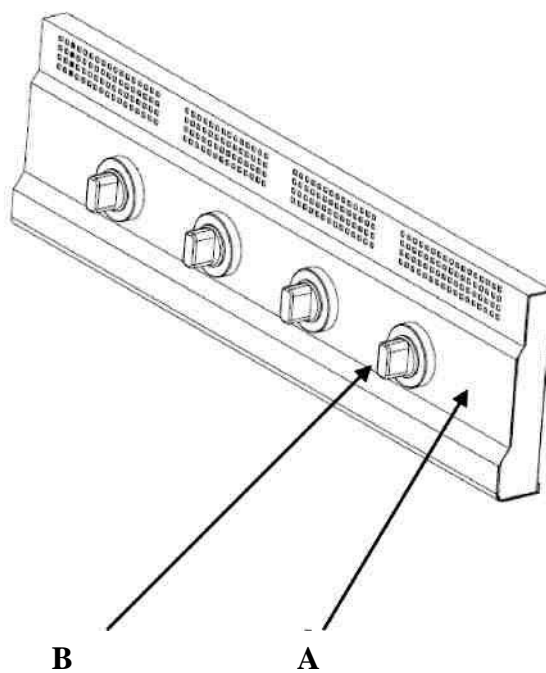
B: 50 mm

GAZ UTILISE

G20 (GAZ NATUREL)

8. PANNEAUX DE COMMANDE

SERIE 700 PANNEAU DE FRONT



- A. Bouton d'allumage
- B. Valve de sécurité



9. UTILISATION DE L'APPAREIL

A-GENERALE

- La gazinière s'utilise pour cuisiner les produits alimentaires dans les cuisines des restaurants, des cantines et des hôpitaux.
 - Avant la première utilisation l'appareil doit être nettoyé par un chiffon légèrement savonné et humide (bien essoré).
 - L'appareil doit être mis en fonction avec une hotte de cuisine à filtre qui est connecté sur un système d'aération.
- **NOTE: Ne pas utiliser pour des fins différentes.**
L'appareil doit être utilisé par la personne ou les personnes qui ont lues le manuel d'utilisation et qui connaissent les conditions techniques et la sécurité de l'appareil.

UTILISATION DE PARTIE CUISINIÈRE :

1. Allumer le pilote:

Pour que le gaz arrive au pilote, la valve de sécurité (B) doit venir sur (*) et il faut le tenir en appuyant ici, après avoir attendu suffisamment (la durée d'attente que l'air se débarrasse et le gaz commence à venir, c'est-à-dire 20-25 s. pour la première utilisation) pour allumage il faut appuyer sur le bouton d'allumage. On peut facilement voir le feu de pilote sur la gazinière au feu ouvert. Comme il y a le système de vérification de flamme (poignée thermique) sur l'appareil, pour que la chaleur de flamme soit perçue et soit permis l'accès de gaz, tenir appuyé le bouton de valve. Une fois enlevé la main, si les flammes de vanne de réglage sont continues, vous pouvez allumer le brûleur.

2. Allumer le brûleur :

Pour allumer le brûleur des gazinières au feu ouvert, il faut régler la valve de gaz (B) à la position entièrement ouverte. Si on veut baisser le feu il faut régler la valve de sécurité à la position souhaitée.



9. UTILISATION DE L'APPAREIL

3. Lors des bruleurs sont en fonction :

Faire l'opération de cuisson en mettant une casserole d'une dimension adéquate sur l'appareil.

4. Le bouton de valve doit être réglé à la position de feu minimum.
5. Après avoir terminé la cuisson, retirer la casserole du feu, et éteindre l'appareil

Dispositif de surveillance des flammes :

Si la flamme de pilote s'éteint par accident, le système sera éteint automatiquement pour empêcher une certaine fuite de gaz. Cela va réaliser dans max. 60 s.



10. NETTOYAGE ET ENTRETIEN

10.1. NETTOYAGE

- Nettoyer toute la surface extérieure de l'appareil avec du lessive et de l'éponge avant la première utilisation, et avant et après chaque utilisation.
- Lors de nettoyage ne pas utiliser des **matières de nettoyage chimiques** en tant que l'acide chlorhydrique ou les solvants de graisse, etc.
- Nettoyer les déchets alimentaires brûlés avec de l'eau chaude en frottant avant qu'ils soient durcis. Si les déchets sont très durs, gratter les avec un grattoir en bois.

10.2. ENTRETIEN

- L'entretien périodique doit être fait par un personnel technique.
- Il est conseillé de faire faire cet entretien à tous les 6 mois maximum selon la situation de l'appareil. L'entretien de l'appareil fait par nos éléments de service qui est dans le cadre de garantie vous sera facturé.

Les injecteurs: La fente de l'injecteur doit être propre entièrement.

Le bracelet de réglage d'air : Il doit être propre et non bouché. Il doit être réglé par les éléments de service techniques.

Le pilote: Sa flamme doit être correcte et être en contacte avec thermo coupole.

Le bruleur: Ses trous doivent être propres et non bouchés.

Les pièces à démonter lors de nettoyage doivent être démonté et remonté par les éléments de services techniques, et après le montage doivent être contrôlé avec la méthode de mousse de savon encore une fois par le même personnel.

11. TRANSFORMATION A L'AUTRE GAZ

TRANSFORMATION A L'AUTRE GAZ

L'appareil est conçu pour un fonctionnement avec du gaz en bouteille ou du gaz naturel. L'appareil doit être fonctionné selon le système de gaz monté par les éléments de service techniques agréés (selon le gaz en bouteille ou le gaz naturel). La transformation à l'autre système de gaz après le montage doit être faite impérativement par les **ELEMENTS DE SERVICE TECHNIQUES**. **LA SOCIETE PRODUCTRICE** ne sera pas responsable d'un quelconque problème provoqué par la transformation faite en dehors des **ELEMENTS DE SERVICE TECHNIQUES**. De plus l'appareil restera hors de cadre de garantie. Le groupe de gaz de fonctionnement de l'appareil est indiqué avec une étiquette sur la partie de connexion de gaz.

DUREE DE VIE DE L'APPAREIL

La durée de vie de l'appareil est de 10 ans sous les conditions d'utilisation conseillées.