

Furnizorul tău de echipamente profesionale HoReCa



<http://www.idealinox.ro>



[office@idealinox.ro](mailto:office@idealinox.ro)



0745 017 009

( SERIA 700 - 930)

**GRĂȚAR DIN FONTĂ**  
**CAST IRON GRILLS**

**MANUAL DE UTILIZARE**  
**MANUEL USER**



**CE** 2195-20



## 1. CUPRINS

### RO

Capac .....	1
Cuprins .....	2
Prezentare ... ..	3
Particularități tehnice ... ..	4
Dimensiuni generale și semne de avertizare ... ..	5
Detalii cu privire la siguranță ... ..	6—7
Transport și mutare ... ..	8
Montajul dispozitivului.....	9—10
Panouri de comutare.....	11
Utilizarea dispozitivului.....	12—13
Curățare și întreținere .....	14
Conversie la alte gaze .....	15

### EN

Cover .....	17
Presentation .....	18
Technical Specifications .....	19
General Dimensions and Warning Signs.....	20
Details Related to Safety.....	21-22
Handling and Change of Place... ..	23
Assembly of the Device... ..	24-25
Control Boards.....	26
Operation of the Device... ..	27-28
Cleaning and Maintenance... ..	29
Conversion to Other Gasses.....	30

### FR

Couverture.....	32
Présentation .....	33
Spécifications techniques.....	34
Dimensions générales et signaux d'avertissement.....	35
Détails concernant la sécurité .....	36-37
Déplacement et réinstallation .....	38
Montage de l'appareil.....	39-40
Panneaux de commande.....	41
Utilisation de l'appareil .....	42-43
Nettoyage et entretien.....	44
Transformation à l'autre gaz.....	45

## 2. PREZENTARE

---

Stimate utilizator,

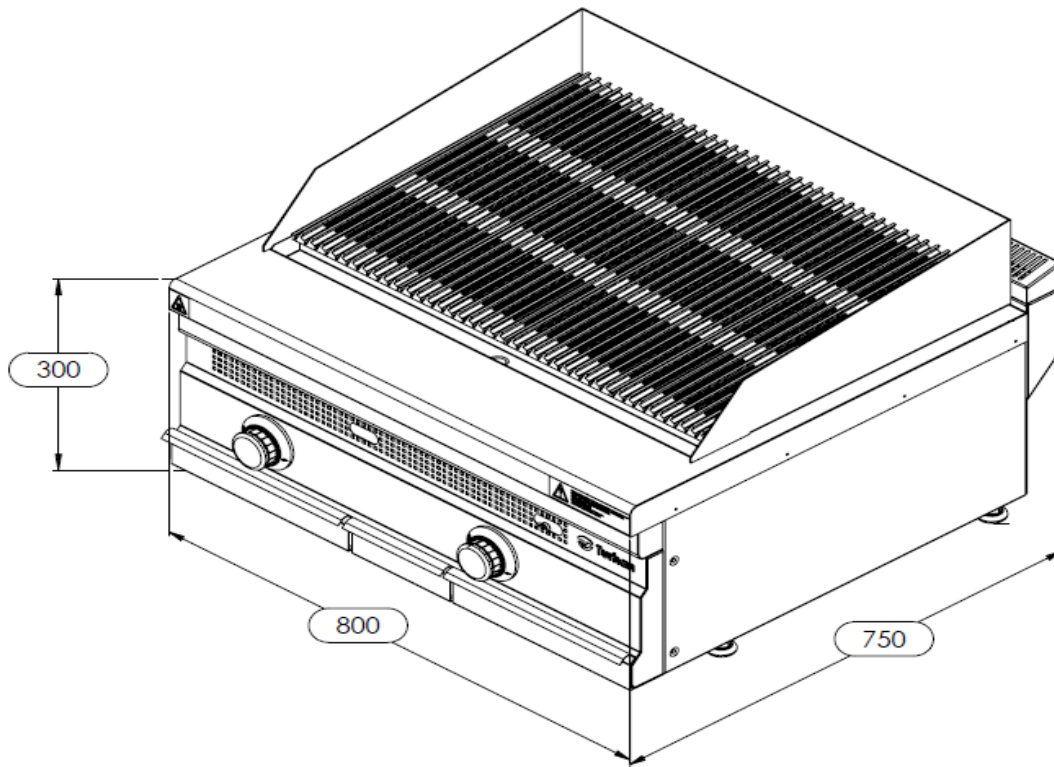
În primul rând, îți mulțumim că ai ales societatea noastră. Dispozitivul nostru este fabricat în conformitate cu standardele internaționale. Pentru obținerea celui mai bun randament și utilizării dispozitivului o perioadă îndelungată de timp, vă recomandăm să citiți acest manual de utilizare.

- Vă rugăm să citiți cu atenție manualul înainte de a instala și utiliza aparatul și să vă asigurați că cei care folosesc dispozitivul îl citesc. Dacă utilizați aparatul fără a citi manualul, dispozitivul va ieși din garanție.
- Ghidul care oferă informații despre instalarea, utilizarea și întreținerea produsului pe care l-ați achiziționat trebuie citit cu atenție. Asigurați-vă că instalația de gaz la care va fi conectat aparatul este pregătită de personal calificat în conformitate cu reglementările legale înainte ca personalul service-ului nostru autorizat să vină pentru montarea dispozitivului.
- Contactați telefonic specialiștii Ideal Inox sau cel mai apropiat service autorizat și solicitați informații despre aspectele cu privire la care aveți îndoieli sau nu le înțelegeți.
- Sperăm că veți obține cel mai bun randament de la produsul nostru.

### 3. PARTICULARITĂȚI TEHNICE

---

MODEL	TC.7AG400	TC.7AG800	TC.7AG120	TC.9AG400	TC.9AG800
DIMENSIUNI GENERALE (mm)	400x750x350	800x750x350	1200x750x350	400x930x850	800x930x850
PUTERE Kw	8 kW	2x8=16 kW	3x8=24 kW	8 kW	2x8=16 kW
TIP	A <sub>1</sub>	A <sub>1</sub>	A <sub>1</sub>	A <sub>1</sub>	A <sub>1</sub>
INTRARE GAZ	3/4" R	3/4" R	3/4" R	3/4" R	3/4" R
TERMOSTAT	---	---	---	---	---
GREUTATE NETĂ	53 kg	85 kg	97 kg	70 kg	120 kg



**SUPRAFAȚĂ FIERBINTE**

## 5. DETALII CU PRIVIRE LA SIGURANȚĂ

---

- Aparatul nu trebuie expus la lumina directă a razelor solare.



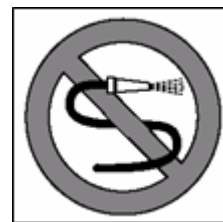
- Aparatul trebuie operat neapărat sub hotă.

- Dacă aparatul funcționează cu tub GPL, distanța dintre tub și dispozitiv trebuie să fie de cel puțin 50 cm.



- Orice tip de materiale inflamabile solide și lichide (haine, alcool și derivații ale acestuia, produse petroliere - chimice, materiale plastice din lemn, funduri de tăiat, perdele etc.) nu trebuie păstrate niciodată în zona în care funcționează dispozitivul.

- Puteți folosi dispozitivele noastre împreună cu alte produse unul lângă altul.



- Nu curățați cu jet de apă cu presiune.

- Acest dispozitiv trebuie instalat în conformitate cu reglementările în vigoare și trebuie utilizat numai într-un loc bine ventilat. Pentru instalarea dispozitivului, consultați instrucțiunile înainte de utilizare.

- Aparatul este conceput pentru uz industrial și trebuie utilizat numai de personal calificat.



## 5. DETALII CU PRIVIRE LA SIGURANȚĂ

---

- Nu trebuie să se intervină asupra produsului cu excepția producătorului și service-ului autorizat



- În situații cum ar fi incendiu, închideți vana de gaz și întrerupătoarele electrice fără a vă panica și utilizați un stingător. Nu folosiți niciodată apă pentru a stinge flacăra. Apa va face ca focul să se extindă mai repede.



- Uleiul vărsat pe podea în timpul utilizării trebuie curățat. În caz contrar, poate cauza formarea unui teren alunecos.



- Mirosul de gaz reprezintă un semnal cu privire la scurgeri de gaze. În acest caz, închideți vana dispozitivului și vana de gaz principală și deschideți ușile și ferestrele. Nu folosiți obiecte cum ar fi comutatoarele electrice etc. care poate crea scântei sau flăcări. Contactați imediat service-ul nostru.



## 6. TRANSPORT ȘI MUTARE

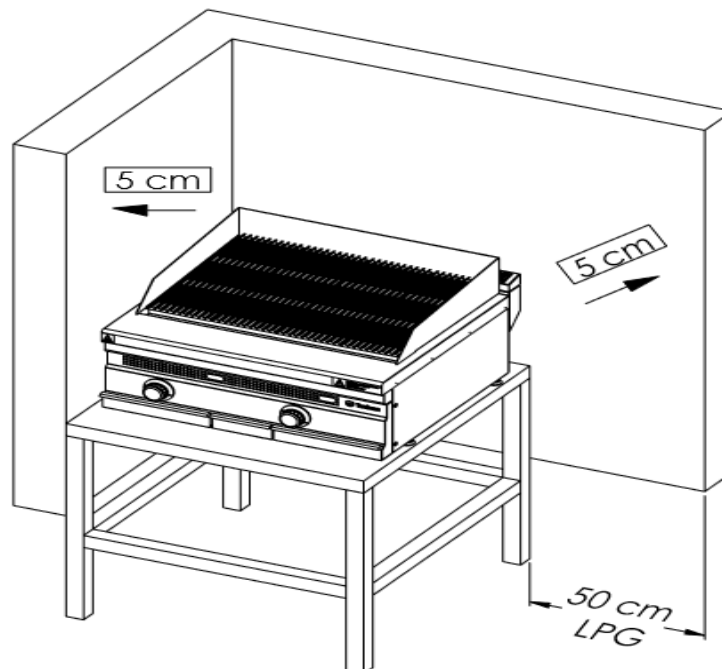
---



**OPERAȚIUNILE DE MUTARE , PRELUNGIRE A FURTUNURILOR DE RACORDARE, ÎNLOCUIRE A ACESTORA pot fi realizate numai din partea service-ului autorizat.**

- Dispozitivul poate fi transportat manual, prin forță umană.
- Dacă distanța de transport este mare, dispozitivul trebuie manipulat încet, evitând vibrațiile și menținând echilibrul.
- Nu loviți sau scăpați jos dispozitivul în timp ce îl transportați.





INTRE DISPOZITIV ȘI BUTELIE TREBUIE SĂ EXISTE O DISTANȚĂ DE 50 cm



Pentru ca acest aparat să poată fi amplasat aproape de pereți, pereți despărțitori, mobilier de bucătărie, învelișuri decorative etc., acestea trebuie să fie confecționate din material incombustibil. În cazul plăcii cu un material termoizolant incombustibil adecvat, distanța dintre ele trebuie să fie de 5 cm, în caz contrar de cel puțin 20 cm. Lungimea furtunului de gaz trebuie să fie de max: 1,5 m.

- Se recomandă să acordați atenție maximă regulilor de protecție împotriva incendiilor.
  - Picioarele blatului sub care urmează să fie amplasat dispozitivul trebuie să fie reglate și trebuie asigurată funcționarea dispozitivului pe o suprafață plană.
  - Toate racordurile de gaz ale aparatului trebuie să respecte standardele ISO 7-1 sau ISO 228-1.
  - Înainte de a efectua racordarea la gaz a dispozitivului din partea personalului de service tehnic autorizat, eticheta trebuie verificată și racordarea la gaz trebuie efectuată conform tipului și presiunii de gaz specificate. Conexiunile nu trebuie efectuate în funcție de diferite tipuri de gaz și presiune.
-

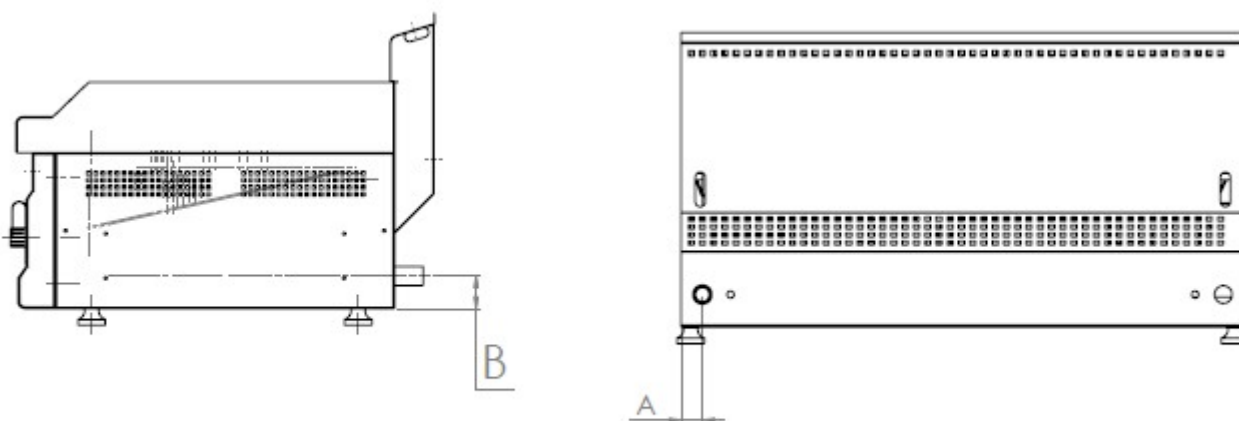
## 7. MONTAJUL DISPOZITIVULUI

---

- Dimensiunile intrării racordului de gaz sunt definite în tabelul SPECIFICAȚII TEHNICE.
- După ce dispozitivul a fost conectat la sistemul de gaz, scurgerile de gaz trebuie verificate cu bule de săpun.
- După verificarea dispozitivului din partea personalului de service autorizat, dacă se consideră necesar, se realizează reglarea aerului.



- Puterea declarată a dispozitivului nu poate fi modificată în funcție de solicitările utilizatorului. Orice intervenție asupra supapelor și injectoarelor realizate în acest scop cauzează ieșirea din garanție a dispozitivului.
- Nu utilizați piese de schimb neoriginale în dispozitiv. În cazul în care în dispozitiv sunt instalate piese de schimb care nu au fost furnizate de societatea noastră, dispozitivul va ieși din garanție.



### DIMENSIUNI CONEXIUNII DE GAZ

A: 30 mm

B: 50 mm

### GAZUL UTILIZAT

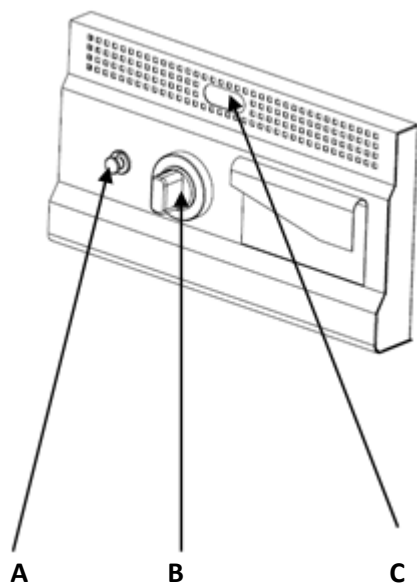
G20 (GAZE NATURALE)

G30 GAZ GPL

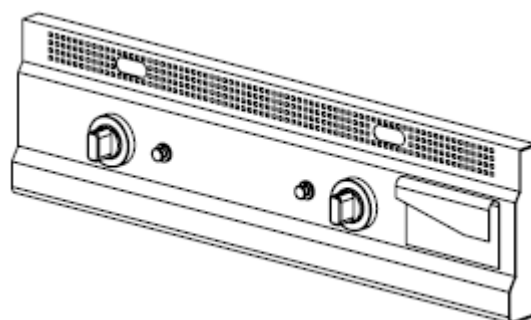
## 8. PANOURI DE COMUTARE

---

GRĂTAR DIN FONTĂ DE 40 CM



GRĂTAR DIN FONTĂ DE 80 CM



- A. APRINZĂTOR
- B. VALVĂ
- C. ORIFICIU DE MONITORIZARE

## 9. UTILIZAREA DISPOZITIVULUI

---

### A- GENERAL

- Modelele din fontă sunt folosite în restaurante, cantine, hoteluri, chioșcuri și alte locuri asemănătoare pentru gătitul produselor din carne precum pește, chiftele, pui.
- Acest aparat a fost conceput pentru gătitul direct al produsului.
- Nu trebuie folosite instrumente suplimentare, cum ar fi oale și tigăi.
- Folosirea alimentelor congelate (-15<sup>0</sup> C) este inoportună și nerecomandată deoarece gătitul va deteriora suprafețele grătarului.
- Înainte de prima utilizare a dispozitivului, întreaga suprafață exterioară, canalul de ulei, sertarul vasului de ulei, trebuie curățate cu o lavetă umezită în apă caldă și săpun (stoarsă bine), începând de la tabla suprafeței de gătit.
- Dispozitivul trebuie operat cu o hotă cu filtru conectată la sistemul de ventilație.



**NOTĂ: Nu utilizați în alte scopuri decât cele prevăzute.**

**Dispozitivul trebuie utilizat de către o persoană sau persoane care cunosc condițiile de siguranță și tehnice ale dispozitivului și care au citit manualul de utilizare.**

**NOTĂ: Presiunea de alimentare a dispozitivului trebuie să fie de 21 mbar pentru Gaze Naturale; și 30 mbar pentru G.P.L.**

**La articolele care urmează să funcționeze cu G.P.L. utilizați un detentor cu reglare precisă. Trebuie utilizat un detentor fix de 1,5 kg de 30 mbar.**

### 1. Aprinderea pilotului:

Pentru ca gazul să ajungă la pilot, supapa ( B ) trebuie adusă pe poziția pilot ( \* ) și ținută apăsată, iar după așteptarea trecerii timpului necesar ( la prima utilizare timpul necesar până la eliminarea aerului din instalația de gaz, este de aproximativ 20-25 de secunde), pentru aprindere trebuie să se apese pe arzător (A). În acest fel pilotul se va aprinde. După aprinderea flăcării pilotului valva se va menține apăsată pentru continuitatea flăcării (max. 20 de secunde). Dacă flacăra pilotului nu se stinge când luăm mâna de pe supapă, aceasta se reglează la mărimea dorită a flăcării, după care se eliberează supapa (B).

## 9. UTILIZAREA DISPOZITIVULUI

---

### 2. Aprinderea arzătorului:

Pentru aprinderea arzătorul și aducerii temperaturii dispozitivului la valoarea dorită, rotiți supapa la valoarea temperaturii dorite. În cazul în care pilotul se stinge în timpul funcționării fără să vă dați seama, dispozitivul de control al flăcării aplică măsurile preventive întrerupând trecerea gazului. Pentru reaprinderea dispozitivului, vedeți aprinderea pilotului 1.

2.1. Suprafața de prăjire este gata de operare atunci când aparatul funcționează și piesele din fontă existente în recipient iau forma jarului.

2.2. Puteți așeza pe jgheab materialele necesare pentru procesul de prăjire.

2.3. Uleiurile ieșite în timpul gătitului sunt colectate în canalul de ulei din partea din față a dispozitivului. Uleiul acumulat se scurge prin canalul de ulei în recipientul de ulei prevăzut în partea interioară a aparatului. Acest rezervor trebuie verificat și golit la intervale regulate. În caz contrar, uleiul se poate revărsa, poate cauza rănirea utilizatorului sau provoca riscul de aprindere. Golirea trebuie făcută folosind un vas auxiliar de volum adecvat, deoarece uleiul va fi fierbinte.

2.4. După finalizarea procesului de gătire, suprafața aparatului trebuie curățată periodic (o dată pe săptămână în funcție de intensitatea utilizării) până la deschiderea porilor prin introducerea acestuia în apă fierbinte cu sodă. (Vedeți 11.1 Curățare și întreținere)

### 3. Închiderea dispozitivului:

3.1. Dacă dispozitivul nu va fi folosit pentru o perioadă scurtă de timp, supapa (B) se aduce pe poziția pilot (\*) asigurându-se astfel aprinderea numai a pilotului. Acest lucru va reduce în mod semnificativ consumul de gaz.

3.2. Pentru închiderea completă a dispozitivului, supapa se rotește în poziția închidere completă și astfel gazul care se duce atât către pilot, cât și către arzător va fi întrerupt.

3.3. După închiderea dispozitivului, pentru prevenirea unui posibil pericol recomandăm închiderea buteliei sau a vanei de gaz.

#### **INSTRUMENTUL DE CONTROL FLACĂRĂ**

**În cazul în care flacăra pilotului se va stinge în mod accidental în timp ce dispozitivul funcționează, pentru evitarea scurgerilor de gaze sistemul se va închide în mod automat. Întreruperea gazului va dura max. 60 de sec.**

## 10. CURĂȚARE ȘI ÎNTREȚINERE

---

### 10.1. CURĂȚARE

- Înainte de prima utilizare a dispozitivului, întreaga suprafață exterioară, canalul de ulei, sertarul vasului de ulei, trebuie curățate cu o lavetă umezită în apă caldă și săpun (stoarsă bine), începând de la tabla suprafeței de gătit.
- După utilizarea aparatului, uleiul ars de pe suprafața de gătit trebuie curățat. Uleiurile necurățate provoacă mirosuri și produc bacterii. Reziduurile alimentare rămase pe suprafață pot înfunda conducta de scurgere a uleiului.
- În timpul curățării nu folosiți niciodată **materiale de curățare chimice**, cum ar fi acid clorhidric.
- Curățați periodic grătarele din fontă (de 2 sau 3 ori pe săptămână, în funcție de frecvența de utilizare) cu apă caldă și sodă. În caz contrar, volumul fumului va crește și poate apărea riscul de aprindere a rezidurilor. Se poate isca un incendiu.
- Așezați grătarul de fontă în grilajul din interiorul recipientului într-o manieră aleatorie, fără a lăsa spații libere.
- Înmuiați cu apă fierbinte înainte de a se întări reziduurile provenite de la arderea alimentelor și ștergeți-le. Dacă resturile rămase sunt prea tari, răzuiți cu o racletă din lemn.

### 10.2. ÎNTREȚINERE

- Întreținerea periodică trebuie efectuată de o persoană autorizată
- În funcție de starea aparatului, recomandăm efectuarea întreținerii la un termen max. de 6 luni. Chiar dacă dispozitivul se află în perioada de garanție, realizarea întreținerii acestuia din partea personalului nostru de service autorizat se face contra plată

**Injectoare:** Orificiul injectorului trebuie să fie complet curat.

**Inel de reglare a aerului:** Trebuie să fie curat și neînfundat. Inelul de reglare a aerului trebuie reglat de personalul de service tehnic.

**Pilot:** Flacăra trebuie să fie lină și să nu intre în contact cu termocupla.

**Arzător:** Orificiile trebuie să fie curate și neînfundate.

Piese care trebuie demontate în timpul curățării, trebuie demontate și reasamblate din partea personalului de service tehnic; după montare scurgerile de gaze trebuie verificate din nou prin metoda bulelor de săpun.

## **11. CONVERSIE LA ALTE GAZE**

---

### **CONVERSIA LA ALTE GAZE**

Dispozitivul a fost conceput pentru funcționarea cu GPL sau gaze naturale. Dispozitivul trebuie operat conform sistemului de gaz (GPL sau gaze naturale) instalat de personalul de service. Trecerea la un alt sistem de racordare la gaz după instalare, trebuie făcută de PERSONALUL DE SERVICE AUTORIZAT. PRODUCĂTORUL nu este responsabil pentru problemele care pot apărea drept urmare a conversiilor de gaze efectuate de alte persoane decât PERSONALULUI DE SERVICE AUTORIZAT. În acest caz, dispozitivul iese din garanție. Grupul de gaze cu care funcționează dispozitivul a fost indicat pe eticheta aplicată la intrarea gazului.

**VEZI ETICHETA DIN SPATELE ECHIPAMENTULUI**

### **DURATA DE UTILIZARE A DISPOZITIVULUI**

**În condițiile de utilizare recomandate, durata de utilizare a dispozitivului este de 10 ani.**

---







**INDUSTRIAL KITCHEN**

**CAST IRON GRILL (INDUSTRIAL TYPE) (700-930)**  
**USER MANUAL**



**PHONE: +40 745 017 009**

**Web address [www.idealinox.ro](http://www.idealinox.ro)**

## 2.PRESENTATION

---

Dear User;

First of all we thank you for preferring our company. Our device is manufactured complying with the international standards. We recommend you to read the user manual in order to obtain best efficiency and for long term usage.

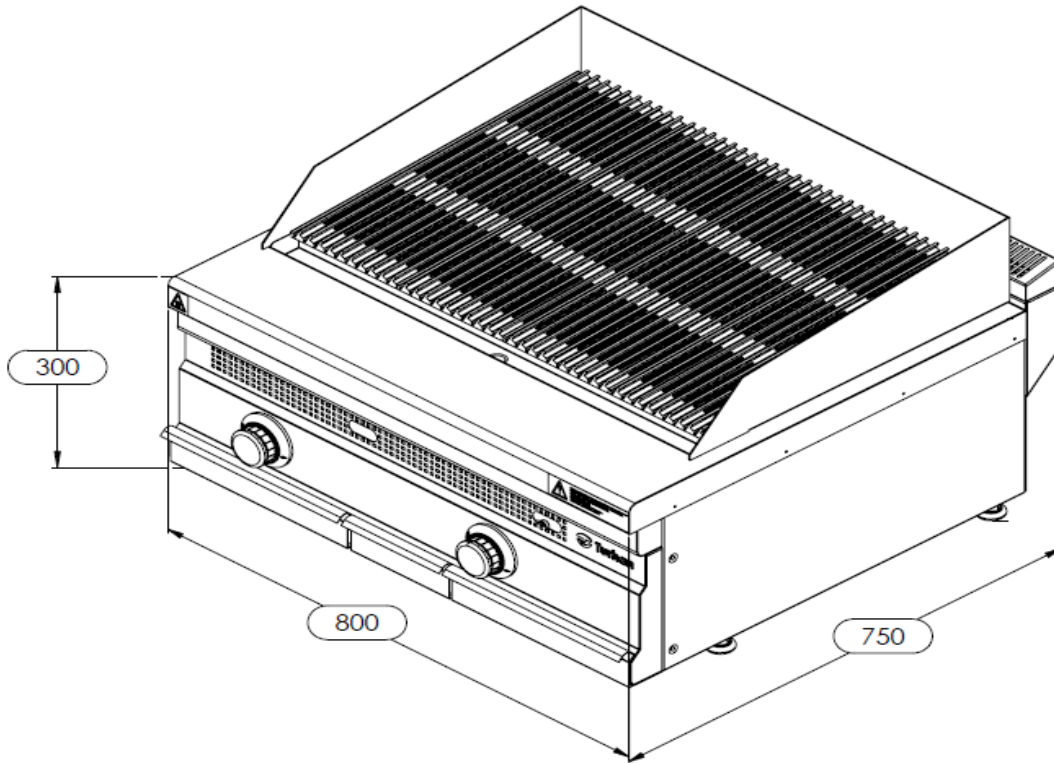
- Before assembling and using the machine, please carefully read this manual. The machine will not be covered under guarantee if you operate the machine before reading the manual
- The manual that is providing the mounting, usage and maintenance information of the machine should be read carefully. The gas installation to which the device will be connected to should be prepared complying with the effective legislations before the arrival of our authorized service personnel for the assembly of the device.
- Seek information from the closest authorized service by phone for the points you hesitate or could not understand.
- If the service personnel called for the assembly is kept waiting, please note that the cost thereto and the fee for the waited hour will be charged to you.
- We hope that you obtain the best efficiency from our product.

### 3. TECHNICAL SPECIFICATIONS

---

MODEL	TC.7AG400	TC.7AG800	TC.7AG120	TC.9AG400	TC.9AG800
GENERAL DIMENSIONS (mm)	400x750x350	800x750x350	1200x750x350	400x930x850	800x930x850
GÜÇ kW	8 kW	2x8=16 kW	3x8=24 kW	8 kW	2x8=16 kW
TYPE	A <sub>1</sub>	A <sub>1</sub>	A <sub>1</sub>	A <sub>1</sub>	A <sub>1</sub>
GAS INLET	3/4" R	3/4" R	3/4" R	3/4" R	3/4" R
THERMOSTAT	---	---	---	---	---
NET WEIGHT	53 kg	85 kg	97 kg	70 kg	120 kg

## 4. GENERAL DIMENSIONS AND WARNING SIGNS



**HOT SURFACE**

**LABEL SAMPLE**



## 5. DETAILS RELATED TO SAFETY

---

- The device must not be exposed to direct sunlight.
- The device must never be operated under chimney hood.

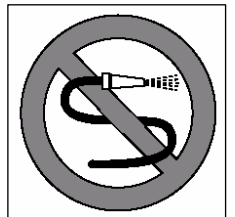


- Flammable solid, liquid materials at the operation media of the device (cloths, alcohol and their derivatives, petroleum-chemical products, wooden and plastic materials, cut blocks, curtains, etc.) must not be preserved at the operation media of the device.



- You may use our devices together with other devices of the same series.

- Do not clean by pressurized water.



- This device should be installed as per the effective regulations and must be used only in a well ventilated area. Refer to the instructions before supply connection and before operation of the device.

- The device is manufactured for industrial usage purposes and it should only be used by qualified personnel.



## 6. DETAILS RELATED TO SAFETY

---

- No interventions must be assumed by any persons other than the manufacturer or the authorized service.
- In case of fire or flames in the operation area of the device, shut down the gas valves and electric switches without panic and use fire extinguisher. Never use water to put out the flames. The water will cause faster diffusion of the fire.
- The oil spilled on the floor must be cleaned while using the device. Otherwise it may cause slippery ground.
- Gas odor means gas leakage. In such a case shut down the valve of the device and the valve of the main supply, open the windows and doors; do not use electric switch etc. materials that may cause sparkles or flames. Call our service immediately.
- These instructions are valid only if the country code is visible on the device. If the country code is not visible on the device, refer to the instructions; refer to the technical instructions that are required for technical adoption as per the existing conditions in the country.



## 7. HANDLING AND CHANGE OF PLACE

---

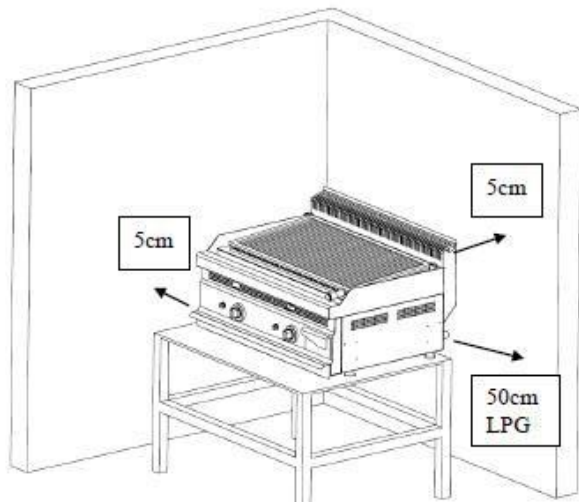


Change of place; THE PLACE of the device, the length of the connection hoses, OF WHICH THE CONNECTION ARE DONE BY THE AUTHORIZED SERVICE MAY NOT BE CHANGED EXCEPT BY THE AUTHORIZED SERVICE

- The device may be carried by human power.
- If the transportation distance is not long it must be moved slowly, if necessary the device must be fixed on a pallet against shaking or must be balanced by a person.
- Do not crush or drop the device during transportation.

## 8. ASSEMBLY OF THE DEVICE

---



THE DISTANCE BETWEEN THE GAS BOTTLE AND DEVICE MUST BE 50 CM.



In order to position this device close to a wall, section, kitchen furniture, decorative covering etc., such things should have been manufactured from inflammable materials or they should be covered by an appropriate heat insulation material in order to keep the distance at 5 cm, otherwise the distance should be at least 20 cm. Gas hose maximum 1,5 meters.

- It is recommended to pay maximum attention to the rules for protection from fire.
  - The feet of the under counter bench must be adjusted and the device should be provided to operate at a balance level.
  - All gas connections of the device should comply with ISO 7-1 or ISO 228-1 standards.
  - Before making the gas connection by the personnel of the authorized technical service, the label should be checked and the connection should be done as per the specified gas type and gas pressure. The connection should not be done as per a different type of gas and/or gas pressure.
-



- The inlet dimensions of the gas connection are defined in the TECHNICAL SPECIFICATIONS schedule.
- After the device is connected to the gas system, the gas leakage should be checked by soap foam.
- The air adjustment should be done if found necessary after the control done by the personnel of the authorized service.



**\* The declared power of the device may never be changed as per the user demands. All kinds of interventions to the valves and injectors for such purposes will cease the guarantee coverage of the device.**

- **Do not let use of spare parts in the device which are not original.**

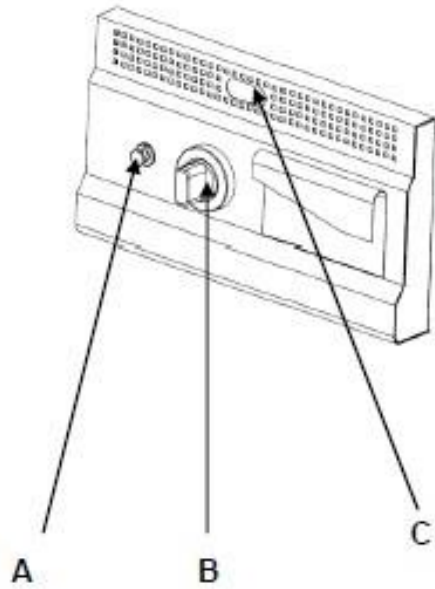
**If the spare parts which are not obtained from our company are installed on the device, the device will cease to be under guarantee coverage.**

	<p>GAS CONNECTION DIMENSIONS  A: 30 MM  B: 50 MM</p> <p>USED GAS:  G20 (NATURAL GAS)  G30 (LPG GAS)</p>
--	---

## 9. CONTROL BOARDS

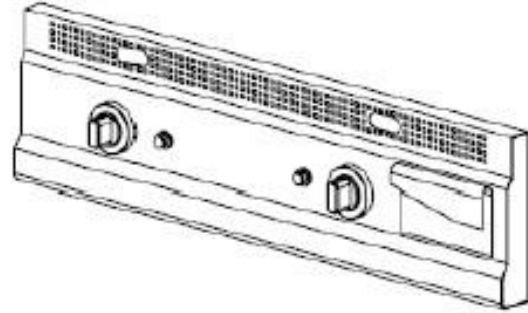
---

CAST IRON GRILL OF 40



- A. LIGHTER
- B. VALVE
- C. OBSERVATION HOLE

CAST IRON GRILL OF 80



## 10. OPERATION OF THE DEVICE

---

### A-GENERAL

- Lava Stone grill models are used for cooking fish, meat balls, chicken, etc. meat products in the kitchens of restaurants, canteens, etc. places. This device is designed for the direct cooking of the product. Pans and pots etc. tools are not necessary.



It is not recommended to use frozen products as cooking them will damage the surface (-15 degrees Celsius)

- The first usage of the device should be after cleaning complete cooking surface, oil channel, oil drawer wholly, which is by warm, soaped damp cloth (water removed).
- Before operating the device, check that the sequence of the stone are in place, which may change due to transportation. The stones are placed randomly without leaving empty space in the housing.
- The device should be operated with the filtered hood that is connected to ventilation system.



NOTE: Do not use out of its purposes

The safety of the device should be installed by person who know the technical conditions and who have read the user manual.

NOTE: The feeding pressure of the device is 21 mbars for Natural Gas; 30 mbar for LPG; never use adjustable gas bottle for the devices to be operated by L.P.G. 30 mbar, 1,5 kg fixed bottle must be used.

#### 1. Ignition of the pilot:

In order to provide gas inlet to the pilot, valve adjustment valve (B) should be brought to pilot (\*) position and should be held pressed; after waiting as necessary ( the duration needed for the first use is 20-25 seconds in order to evacuate the air and provide gas output); the lighter (A) should be pressed. Thereby the pilot will be lighted. After the pilot is lighted, for sustaining the pilot flame, the valve adjustment is held for a certain time (max. 20 seconds). If the pilot flame is not put out when we release the valve adjustment, you may ignite the burner.

## 10. OPERATION OF THE DEVICE

---

### 2. Ignition of the Burner

To ignite the burner and to bring the heat of the device to the requested value, we may turn the valve to any heat value we want. If the pilot is put out during operation, flame inspection mechanism will stop the gas passage and will take the precaution thereto. For re-ignition of the device see: 1. Ignition of the pilot.

2.1. The frying surface is ready when the lava stone in the housing are baked.

2.2. For cooking, you may place the required materials on the groove.

2.3. The oil coming out during cooking are collected in the front side of the device. The accumulated oil are filled in to the oil container from the pipe that is on the oil channel. This container must be controlled within certain intervals and must be emptied. Otherwise, the oil may overflow and harm the user or may catch flame. The emptying process must be done by using a supplemental container with appropriate dimensions, attention must be paid as the oil will be hot while emptying.

2.4. After completing the cooking process, the surface of the device must be cleaned periodically and (depending on the usage frequency) the pores must be opened by immersing and keeping in soda water (see: 11.1. Cleaning and Maintenance).

3. Shutting the device.

3.1. If the device will not be used for a short time, the B valve should be brought to pilot (\*) position so that only the pilot keeps burning. This will significantly reduce the gas consumption.

3.2. To close the device completely, the valve is turned to off position and thereby the gas going both to the pilot and to the burner are cut.

3.3. After closing the device, it is recommended to shut the gas bottle or gas valve in order to avoid danger.

### **FLAME SUPERVISION MECHANISM:**

**If the flame of the burner is put off by accidents while the device is operating, the system will shut down against gas leakage. It will take max. 60 seconds to cut off the gas.**

---

---

## LEANING AND MAINTENANCE

---

### 11.1. CLEANING:

- Before the first use the device must be cleaned by means of warm, soaped damp cloth (without water), starting from the cooking surface, the whole outer surface, oil channel, oil drawer must be cleaned.
- After using, the burned oil on the surface must be cleaned off the device. Un-cleaned oil may cause bad odor and may produce bacteria, the food that remains on the surface may block the oil evacuation pipe.
- During the cleaning, never use chemical materials such as marine acid or cleaners with particles.
- Clean the lava stone periodically by means of warm soda water ( depending on the frequency of use, 2 or 3 times a week). Otherwise the smoke will be more, and the stone may catch fire. May lead to fire.
- The cleaned stone must be placed on the groove in the hosing randomly and without leaving open space.
- Before the remainders of the burned food get harder they must be softened by water and wiped. If the remaining particles are very hard you may take them out by a wooden spatula.

### 11.2. MAINTENANCE

- Periodical maintenance is required to be performed by technical personnel.
- Depending on the usage status of the device, the maintenance schedule be done maximum in each 6 months. Even when within the guarantee period, the maintenance of the device by our authorized technical service personnel is charged.
- The life of the stone is 6 months. The stones which fill their life time start rupturing and cannot preserve the heat for a long time.

**Injectors:** Injection hole must be cleaned wholly.

**Air adjustment ring:** Must be cleaned and unblocked. Air adjustment ring must be adjusted by the technical service personnel.

**Pilot:** The flame must be appropriate and must touch the thermocouple.

**Burner:** The holes must be clean and unblocked.

The parts that are required to be removed during cleaning must be removed and mounted back by the personnel of the technical service and the necessary controls must be done after mounting, and the gas leakage must be checked by means of soap foam.

## 12. CONVERSION TO OTHER GASSES

---

The device is designed to operate with LPG and natural gas. The device should be operated as per the gas system mounted by the service personnel (LPG or Natural Gas). After the mounting, conversion to another gas system should definitely be done by the **AUTHORIZED SERVICE PERSONNEL**. In case of gas conversions done by others except the **AUTHORIZED SERVICE PERSONNEL**, the manufacturer will not be responsible for any of the arising problems. The label at the gas inlet section of the device indicates the operating gas group of the device.

### **LABEL SAMPLE**

### **LIFE OF THE DEVICE**

**The life of the device is 10 years when the recommended using instructions are obeyed.**



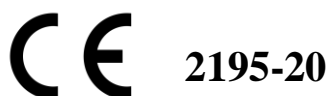


( Industrie des équipements de cuisine SARL )

**PLANCHA A PIERRE DE LAVE**

**( SERIE 700 -930)**

**MANUEL D'UTILISATION**



**TEL : 0040 745 017 009**

[www.idealinox.ro](http://www.idealinox.ro)





## 2. PRESENTATION

---

Cher utilisateur,

Nous vous remercions de nous avoir choisis avant tout. Cet appareil est produit selon les standards internationaux. Pour obtenir le meilleur résultat de l'appareil et pour une utilisation à longue durée, nous vous invitons à lire ce manuel.

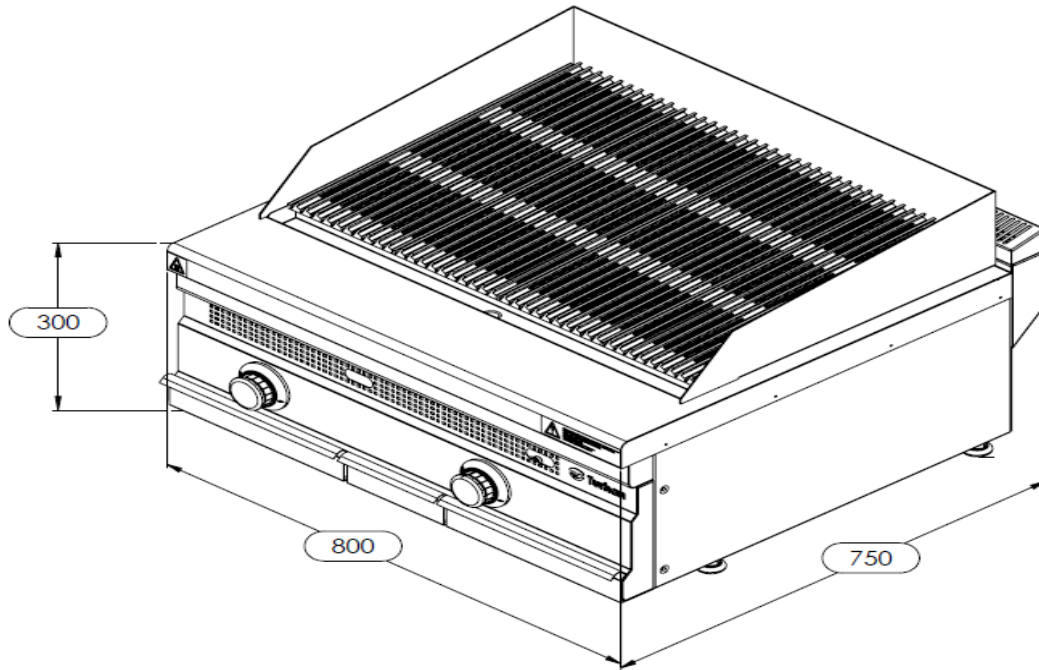
- Lire attentivement ce manuel avant le montage et l'utilisation de l'appareil, ou faire lire aux utilisateurs de l'appareil. Quand mettre en fonction l'appareil sans lire ce manuel, l'appareil restera hors garantie.
- Il faut lire attentivement le manuel d'utilisation concernant le montage, l'utilisation et l'entretien de l'appareil acheté. Faire préparer l'installation de gaz à connecter sur l'appareil selon les règlements en vigueur et par le personnel qualifié en façon adéquate avant que nos éléments de service viennent pour le montage de l'appareil.
- Consulter par le téléphone au service le plus près de chez vous pour les hésitations ou les sujets non-compris.
- Nous vous rappelons qu'en cas de faire attendre le personnel de service de montage, les frais et le salaire par heure vous seront facturés.
- Nous vous souhaitons les meilleurs résultats avec cet appareil.

### 3. SPECIFICATIONS TECHNIQUES

---

MODEL	TC.7AG400	TC.7AG800	TC.7AG120	TC.9AG400	TC.9AG800
GENERAL DIMENSIONS (mm)	400x750x300	800x750x300	1200x750x300	400x930x850	800x930x850
GÜÇ kW	8 kW	2x8=16 kW	3x8=24 kW	8 kW	2x8=16 kW
TYPE	A <sub>1</sub>	A <sub>1</sub>	A <sub>1</sub>	A <sub>1</sub>	A <sub>1</sub>
GAS INLET	3/4" R	3/4" R	3/4" R	3/4" R	3/4" R
THERMOSTAT	---	---	---	---	---
NET WEIGHT	53 kg	85 kg	97 kg	70 kg	120 kg

## 4. DIMENSIONS GENERALES ET SIGNAUX

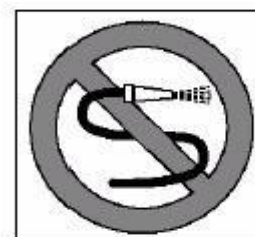


D'AVERTISSEMENT  
SURFACE CHAUDE



## 5. DETAILS CONCERNANT LA SECURITE

- Ne pas laisser l'appareil sous les rayons directs de soleil.
- L'appareil doit être utilisé impérativement sous la hotte de cuisine.
- Si l'appareil fonctionne avec le gaz en bouteille LPG, il doit avoir une distance de 50 cm au moins entre la bouteille et l'appareil.
- Dans le milieu où l'appareil est en marche, il faut absolument éviter des matières solides et liquides combustibles (robe, alcool et ses produits, produits pétrolier – chimique, matières en bois et en plastique, blocs de coupe, rideaux, etc.)
- Vous pouvez utiliser tous nos appareils de même série ensemble.
- Ne pas nettoyer avec de l'eau sous pression.
- Cet appareil doit être monté conformément aux règlements en vigueur et être utilisé seulement dans les lieux bien aérés. Consulter aux instructions avant le montage et l'utilisation de l'appareil.
- L'appareil en étant produit pour l'usage professionnel, il doit être utilisé seulement par le personnel qualifié



## 5. DETAILS CONCERNANT LA SECURITE

Ne pas intervenir à l'appareil en dehors du service agréé ou du producteur.

- En cas d'allumage de flamme ou de feu pour n'importe quelle raison au milieu où il y a l'appareil, éteindre les vannes de gaz et les interrupteurs de puissance sans être paniqué, et utiliser les extincteurs. Ne jamais utiliser de l'eau pour éteindre les flammes. Car l'eau sert à disperser les flammes rapidement.

- Il faut nettoyer la graisse qui tombe par terre pendant l'utilisation. Sinon le sol de l'endroit sera glissant et dangereux.

- L'odeur de gaz veut dire la fuite de gaz. Dans ce cas fermer la vanne de l'appareil et la vanne principale de gaz, ouvrir les fenêtres et les portes, ne pas utiliser des matériels provoquant des flammes en tant que le commutateur électrique, etc. Appeler d'urgence le service agréé.

Ces instructions sont valables seulement si l'on voit le code du pays sur l'appareil. Si on ne voit pas le code du pays sur l'appareil, pour pouvoir adapter l'appareil aux conditions présentes du pays, consulter aux instructions techniques qui les précisent.



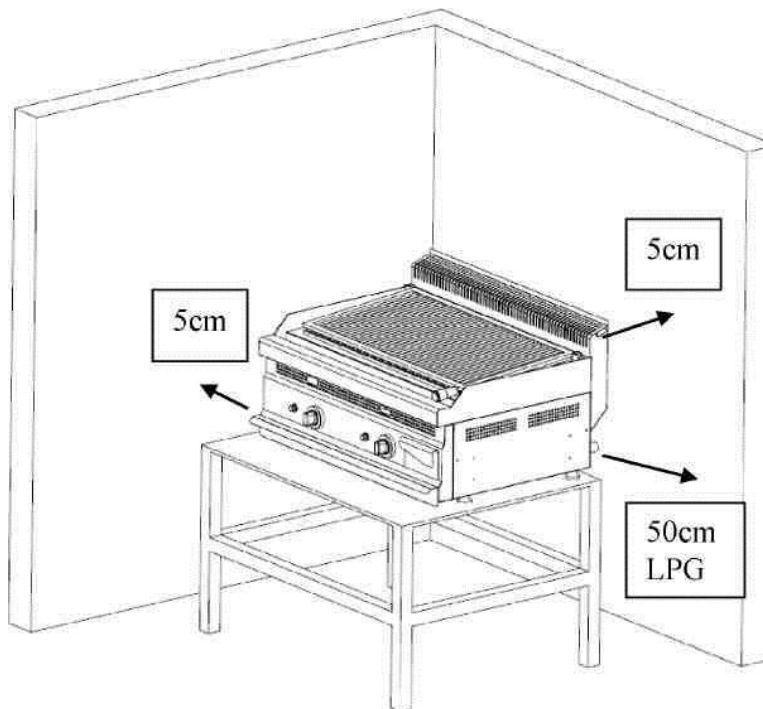
## 6. DEPLACEMENT ET REINSTALLATION



**Réinstallation; NE JAMAIS REINSTALLER, RALLONGER OU CHANGER LES TUYAUX DE CONNEXION de l'appareil en dehors de service agréé qui a monté par le service agréé.**

- L'appareil peut être porté manuellement par la force humaine.
- En cas de longue distance à le porter, il faut le faire doucement contre les agitations et garder son équilibre.
- Ne pas cogner ou tomber l'appareil pendant le déplacement.

## 7. MONTAGE DE L'APPAREIL



LE DE GAZ ET L'APPAREIL.



Pour pouvoir installer l'appareil près d'un mur, d'un compartiment de cuisine, des meubles, des revêtements décoratifs, ceux-ci doivent être produits des matières inflammables ou recouverts par une matière inflammable, la distance du premier cas est de 5 cm, du deuxième est de 20 cm. Il est conseillé de faire bien attention aux instructions de protection contre le feu.

Gaz Pipe maximum: 1,5 metres

- Les pieds du plan de travail où il se trouve l'appareil sur doivent être réglés pour que l'appareil fonctionne sur un plan équilibré.
- Toutes les connexions de gaz de l'appareil doivent être conformes aux standards d'ISO 7-1 ou d'ISO 228-1.
- Avant la réalisation de connexion de gaz de l'appareil par le service technique agréé, en vérifiant absolument son étiquette, il faut faire la connexion de gaz selon le type et la pression du gaz indiqué. Il ne faut pas faire la connexion de gaz selon un

## 7. MONTAGE DE L'APPAREIL

- Les dimensions de l'entrée de connexion de gaz sont définies sur le tableau des SPECIFICATIONS TECHNIQUES.

- Après avoir lié l'appareil sur le système de gaz, il faut absolument contrôler la fuite de gaz avec la mousse de savon.

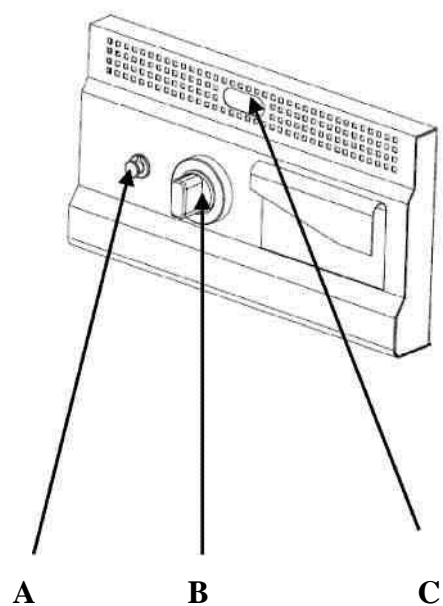
- Si le personnel du service agréé trouve nécessaire après le contrôle de l'appareil, il faut faire le réglage d'air.

- **\* La puissance déclarée de l'appareil ne pourra jamais faire changer selon les demandes de clientèle. Toute intervention faite pour ce but sur les valves et les injecteurs, laisseront l'appareil hors de cadre de garantie.**
- **\* Ne pas faire utiliser des pièces de rechange non originales. En cas de montage d'une pièce de rechange non produite dans notre firme, l'appareil restera hors de cadre de garantie.**

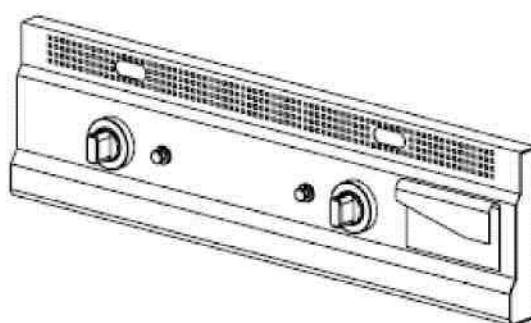


## 8. PANNEAUX DE COMMANDE

CASTING GRILL DE 40



CASTING GRILL DE 80

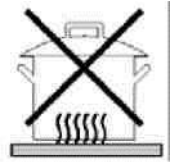


**A: LEGER**  
**B: VALVE**  
**C: VÉRIFICATION DE LA FISSURE**

## 9. UTILISATION DE L'APPAREIL

### A-GENERALE

- Les planchas à pierre de lave s'utilisent pour cuire des poissons, des boulettes, du poulet, des hamburgers, des côtelettes dans les cuisines des restaurants ou des cantines.



Cet appareil est conçu pour cuire directement le produit.

Il ne faut pas utiliser des appareils supplémentaires en tant que les casseroles, les grilles en métal, etc.

Il est déconseillé de cuire les produits congelés (-15 C), car il y a le risque d'endommagement sur la surface de l'appareil.



- Avant la première utilisation l'appareil doit être nettoyé par un chiffon légèrement savonné et humide (bien essoré) à partir de la surface de plancha et toute la surface extérieure, compris le canal de graisse, et le tiroir de graisseur.
  - Avant le fonctionnement de l'appareil, vérifier s'il y a le trouble dans l'ordre des palettes en pierre de lave. Les pierres sont mises sans ordre dans le réservoir.
  - L'appareil doit être mis en fonction avec une hotte de cuisine à filtre qui est connecté sur un système d'aération.

**NOTE: Ne pas utiliser pour des fins différentes.**

**L'appareil doit être utilisé par la personne ou les personnes qui ont lues le manuel d'utilisation et qui connaissent les conditions techniques et la sécurité de l'appareil.**

**NOTE: Le bar d'alimentation de l'appareil doit être 21 mbar pour le gaz naturel, et 30 mbar pour le gaz en bouteille. Ne jamais utiliser le détendeur à réglage pour les appareils à utiliser avec le gaz en bouteille. Utiliser seulement le détendeur fixe de 30 mbar 1,5 kg.**

- 1. Allumer le pilote:** Pour que le gaz arrive au pilote, la vanne de réglage (B) doit venir sur (\*) et il faut le tenir en appuyant ici, après avoir attendu suffisamment (la durée d'attente que l'air se débarrasse et le gaz commence à venir, c'est-à-dire 20-25 s. pour la première utilisation) pour allumage il faut appuyer sur le bouton d'allumage (A). Ainsi le pilote sera allumé. Une fois le pilote soit allumé pour la continuité des flammes (max. 20 s.) il faut tenir appuyé la vanne de réglage. Une fois enlevé la main, si les flammes de vanne de réglage sont continuelles, vous pouvez allumer le bruleur.

## 9. UTILISATION DE L'APPAREIL

### 2. Allumer le bruleur :

Pour allumer le bruleur et régler la puissance de cuisson souhaitée de l'appareil, il faut tourner la vanne de réglage sur la valeur souhaité. En cas d'extinction du pilote lors de fonctionnement, le système de contrôle des flammes coupera le passage du gaz. Pour rallumer l'appareil voir 1. Allumer le pilote.

**2.1.** La surface de cuisson sera prête une fois que les pierres de lave soient de la couleur de braise.

**2.2.** Pour l'opération de cuisson vous pouvez mettre les produits nécessaires sur la partie en rainure.

**2.3.** La graisse tombée pendant la cuisson s'accumule dans le canal de graisse qui se trouve devant l'appareil. La graisse accumulée remplit dans le réservoir de graisse par le tuyau sur le canal qui se trouve à l'intérieur de l'appareil. Il faut contrôler et vider ce réservoir avec des intervalles réguliers. Sinon la graisse déborde de l'appareil, peut endommager l'utilisateur ou peut enflammer. Il faut faire le vidange en utilisant un autre récipient à un volume nécessaire, comme la graisse sera chaude il faut faire maximum attention pendant le vidange.

**2.4.** Après avoir terminé l'opération de cuisson, il faut nettoyer la surface et le réservoir d'eau périodiquement de l'appareil. (Voir 11.1 Nettoyage et Entretien)

### 3. Eteindre l'appareil :

**3.1.** Si l'appareil ne sera pas utilisé pour une courte durée, il faut tourner la vanne de réglage (B) sur le pilote (\*) et laisser seulement allumé le pilote. Ceci contribuera considérablement pour faire l'économie sur le gaz.

**3.2.** Pour éteindre complètement l'appareil, il faut tourner la vanne de réglage sur la fermeture totale ; ainsi le pilote et le bruleur resteront sans gaz. **3.3.** Pour empêcher quelconque danger après avoir éteint l'appareil, il est conseillé de couper la vanne de bouteille ou de gaz.

#### **Dispositif de surveillance des flammes :**

**Si la flamme de pilote s'éteint par accident, le système sera éteint automatiquement pour empêcher une certaine fuite de gaz. Cela va réaliser dans max. 60 s.**

## 10. NETTOYAGE ET ENTRETIEN

### 11.1. NETTOYAGE

- Avant la première utilisation l'appareil doit être nettoyé par un chiffon légèrement savonné et humide (bien essoré) à partir de la surface de plancha et toute la surface extérieure, compris le canal de graisse, et le tiroir de graisseur.
- Il faut nettoyer la graisse brûlée sur la surface de plancha après l'utilisation. Les graisses non nettoyées provoquent des mauvaises odeurs et produisent des bactéries, les déchets alimentaires peuvent bloquer le tuyau d'évacuation de graisse.
- Lors de nettoyage ne pas utiliser des **matières de nettoyage chimiques** en tant que l'acide chlorhydrique ou les solvants de graisse, etc.
- Nettoyer les parties en pierre périodiquement (2 ou 3 fois par semaine, selon la fréquence de l'utilisation) avec de la solution hydroxyde de sodium. Sinon la fumée augmente et les pierres pourront provoquer le feu.
- Installer les pierres nettoyées sans ordre dans le réservoir en façon de couvrir la surface.
- Nettoyer les déchets alimentaires brûlés avec de l'eau chaude en frottant avant qu'ils soient durcis. Si les déchets sont très durs, gratter les avec un grattoir en bois.

### 11.2. ENTRETIEN

- L'entretien périodique doit être fait par un personnel technique.
- Il est conseillé de faire faire cet entretien à tous les 6 mois maximum selon la situation de l'appareil. L'entretien de l'appareil fait par nos éléments de service qui est dans le cadre de garantie vous sera facturé.
- La durée de vie des pierres est de 6 mois. Les pierres expirées commencent à se disperser et ne pourront pas garder la chaleur longtemps.

**Les injecteurs:** La fente de l'injecteur doit être propre entièrement.

**Le bracelet de réglage d'air :** Il doit être propre et non bouché. Le bracelet de réglage d'air doit être réglé par les éléments de service techniques.

**Le pilote:** Sa flamme doit être correcte et être en contact avec thermo couple.

**Le bruleur:** Ses trous doivent être propres et non bouchés.

Les pièces à démonter lors de nettoyage doivent être démonté et remonté par les éléments de services techniques, et après le montage doivent être contrôlé avec la méthode de mousse de savon encore une fois par le même personnel.

## 11. TRANSFORMATION A L'AUTRE GAZ

### **TRANSFORMATION A L'AUTRE GAZ**

L'appareil est conçu pour un fonctionnement avec du gaz en bouteille ou du gaz naturel. L'appareil doit être fonctionné selon le système de gaz monté par les

éléments de service techniques agréés (selon le gaz en bouteille ou le gaz naturel).

La transformation à l'autre système de gaz après le montage doit être faite impérativement par les **ELEMENTS DE SERVICE TECHNIQUES**. **LA SOCIETE PRODUCTRICE** ne sera pas responsable d'un quelconque problème provoqué par la transformation faite en dehors des **ELEMENTS DE SERVICE TECHNIQUES**.

De plus l'appareil restera hors de cadre de garantie. Le groupe de gaz de fonctionnement de l'appareil est indiqué avec une étiquette sur la partie de connexion de gaz.

### **DUREE DE VIE DE L'APPAREIL**

**La durée de vie de l'appareil est de 10 ans sous les conditions d'utilisation conseillées.**