

MANUAL DE UTILIZARE

DOZATOR LIMONADA, SUC, CEAI RECE, LAPTE, IDEAL INOX, 1 CUVA 20 L



Model: CLR.SAM.20SY

00063083

Agent de racire: R134a / R290

Temperatura ajustabila* $^{\circ}$ C: +5...+10

Consum de energie kWh/24 h: 5,60

Putere Kw: 0,27

Dimensiuni mm: 185x525x665

Greutate Kg: 20.5

Alimentare: 230V~50Hz



SISTEM DE AMESTECARE PRIN PULVERIZARE

<https://www.idealinox.ro/aparate-bucatarie-profesionale/distribuitoare-dispenser-dozatoare-bauturi/distribuitoare-bauturi- reci/distribuitor-limonada-1-cuva-20-l-ideal-inox/>

CUPRINS

1. INTRODUCERE

2. INSTRUCȚIUNI DE SIGURANȚĂ

3. PROCEDURI DE INSTALARE

4. PREGĂTIREA ȘI APLICAREA PRODUSULUI

5. MONTAREA SI DEMONTAREA PIESELOR

6. CURĂȚARE ȘI ÎNTREȚINERE

7. CURĂȚAREA PERIODICĂ A CONDENSATORULUI

8. REGLAREA TERMOSTATULUI

- DIAGRAME ELECTRICE
- SOLUȚIA PROBLEMEI TABELUL
- ANEXA

9. TABEL PROBLEME - SOLUȚII



SUC FARA PARTICULE

SCOPUL SI DOMENIUL DE APLICARE

Dragă client,

Produsul nostru este construit în conformitate cu standardele internaționale. Vă mulțumim pentru fidelitatea demonstrată prin achiziționarea acestui produs.

Este important ca acest manual să fie citit cu atenție, iar aparatul de limonadă, suc, ceai rece sau cafea oferit de Ideal Inox să fie utilizat în parametrii precizați pentru a obține performanță pe termen lung.

Asigurați-vă că persoanele care vor utiliza aparatul de limonadă au citit manualul și au fost instruite pentru a-l folosi.

În cazul în care apar unele probleme, recitiți manualul de utilizare înainte de a suna la serviceul Ideal Inox. Nu permiteți unei persoane neautorizate să intervină asupra echipamentului dacă acesta s-a avariat.

1. INTRODUCERE

- Instrucțiunile din acest manual privind datele de securitate sunt importante pentru montarea și menținerea în condiții de securitate a aparatului. Producatorul recomandă ca acest manual să fie păstrat cu grijă în zona de lucru, astfel încât să poată fi consultat de către tehnicieni și utilizatori.
- Conexiunea electrică, instalarea și întreținerea aparatului trebuie să fie efectuată de către instalatori calificați și autorizați în conformitate cu normele de securitate în vigoare. Producatorul își declină orice responsabilitate dacă aceste obligații nu sunt respectate.
- Conexiunea electrică a aparatului de limonadă trebuie să fie făcută în conformitate cu instrucțiunile date pe tabelul de date tehnice și schema electrică.
- Nerespectarea instrucțiunilor date de producător pentru acest dispozitiv (utilizare, întreținere, conexiune electrică, tabelul de date tehnice) pot compromite siguranța aparatului și duc la pierderea garanției.
- Dacă cablul de alimentare este deteriorat, acesta trebuie înlocuit de un agent Ideal Inox sau de un tehnician calificat recomandat.
- NU încercați să modificați aparatul în niciun fel.
- NU lăsați NICIODATĂ aparatul nesupravegheat atunci când este utilizat.
- Nu utilizați niciodată accesorii care nu sunt recomandate de producător. Acestea ar putea prezenta un risc de siguranță pentru utilizator și ar putea deteriora aparatul. Folosiți numai piese și accesorii originale.
- Pentru funcționarea corectă a dozatorului de limonadă, temperatura ambiantă trebuie să fie între + 5°C și + 32°C.
- Folosiți dozatorul numai pentru a răci tipurile specificate de băuturi (bauturi fără particule precum: limonadă, suc, ceai, lapte, etc.).
- La modelul cu paletă mixer puteți prepara băuturi sub formă de particule (sucuri cu pulpa, ayran, braga).
- În modelele cu amestecare prin pulverizare, nu trebuie să pregătiți băuturi sub formă de particule (sucuri cu pulpă), ayran, braga, întrucât se va deteriora pompa de pulverizare. De asemenea, folosirea ayranului în modelele cu pulverizare ar determina acumularea de grăsime, ceea ce ar conduce la defectarea pompei.
- Personalul care este responsabil de operațiunile zilnice trebuie să fie atent instruit conform procedurilor legate de curățarea, demontarea, asamblarea și operarea distribuitorului.

2. INSTRUCȚIUNI DE SIGURANȚĂ

Electric

1. Dozatorul trebuie să fie conectat la o rețea de împământare. Nu este recomandat să utilizați un prelungitor.
2. Verificați tensiunea de alimentare a dozatorului de pe eticheta aflată pe panoul aparatului. Nu conectați dozatorul la o priză de curent diferită de cea specificată.

Voltaaj.

3. Dacă cablul de alimentare este deteriorat, acesta trebuie înlocuit de către o persoană autorizată de către tehnicienii Ideal Inox sau de către o persoană calificată similar.
4. Deconectați aparatul înainte de orice intervenție asupra acestuia.

Operațional

1. Nu porniți dozatorul fără a citi acest manual.
2. Nu porniți dozatorul decât dacă toate componentele aparatului sunt montate și fixate.
3. Nu introduceți obiecte sau degetele în panouri, jaluzele și ieșirea de la robinet.
4. Dozatorul nu este adaptat pentru utilizarea în exterior. Asigurați-vă că dozatorul nu este plasat și nu funcționează sub lumina directă a soarelui.
5. Dozatorul trebuie instalat în poziție verticală.
6. Dacă nu ați folosit dozatorul o perioadă lungă de timp, înainte de a-l pune în funcțiune, mai întâi deconectați dozatorul, curățați și igienizați vasul și compartimentul inferior.
7. În compartimentul de jos, piesele interne acționate electric nu trebuie niciodată spălate cu apă.
8. Dozatorul nu trebuie operat de copii sau folosit ca o jucărie.
9. Nu utilizați dispozitivul decât pentru utilizarea pentru care a fost prevăzut.
10. În timpul procesului de pregătire și curățare, folosiți mănuși potrivite pentru manipularea alimentelor.

3. PROCEDURI DE INSTALARE

1. Scoateți dispozitivul din cutia de transport și păstrați cutia pentru utilizare ulterioară.

2. Verificați dacă au apărut deteriorări în timpul transportului. Dacă există vreo deteriorare a corpului sau a oricărei piese, vă rugăm să contactați specialiștii Ideal Inox. Datele de contact le veți găsi atât pe certificatul de garanție, cât și pe siteul idealinox.ro
3. În cazul în care dozatorul dumneavoastră nu a fost ținut drept în timpul transportului, țineți-l în poziție verticală și deconectați cel puțin o oră înainte de a începe procedurile de instalare.
4. Conectați dozatorul la rețea astfel încât cablul să fie ușor accesibil.
5. Așezați dozatorul pe o suprafață care poate susține greutatea totală a acestuia, luând în calcul și greutatea băuturii preparate.
6. Așezați dozatorul pe o suprafață uscată și plană. Asigurați-vă că există suficient spațiu pentru o circulație adecvată a aerului, de minim 15 cm pe fiecare parte a acestuia.
7. Nu ar trebui să existe nicio sursă generatoare de căldură în apropierea dozatorului, deoarece ar putea afecta performanța de răcire.
8. Puteți regla înălțimea dozatorului de limonadă cu ajutorul picioarelor reglabile de sub aparat.
9. Dozatorul nu se livrează presterilizat, prin urmare, vă rugăm să citiți secțiunea 5 pentru a aplica procesul de igienizare.
10. Dozatorul trebuie dezamblat, curățat și sterilizat înainte de prima utilizare.

4. PREGĂTIREA ȘI APLICAREA PRODUSULUI

1. Bolul aparatului de limonada, suc sau ceai rece trebuie umplut numai când dozatorul este oprit și scos din priză.
2. Montați tăvile de picurare așa cum se arată în Figura 1.
3. Curățați dozatorul de limonada înainte de prima utilizare. În procesul de curățare evitați utilizarea oricărei substanțe chimice. De asemenea, evitați utilizarea oricărui material care poate cauza zgârieturi pe bol.
4. Când dozatorul este gata de utilizare turnați băutura amestecată în bol și porniți echipamentul. Astfel, puteți preveni lipirea de pereții bolului a băuturii, în cazul în care utilizați băuturi concentrate.
5. Conectați dozatorul și comutați butonul în poziția „1”. Comutați butonul de pulverizare sau mixer în poziția „1”.



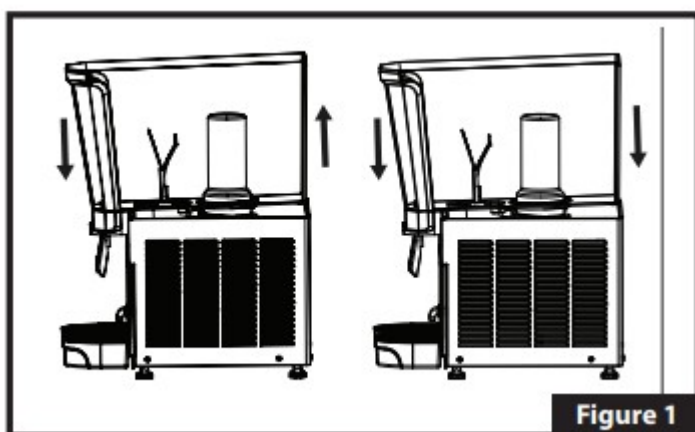
Dacă nu porniți funcția mixare, se va forma gheață pe suprafața plăcii de răcire, ceea ce va afecta buna funcționare.

5. MONTAREA ȘI DEMONTAREA PIESELOR

⚠ Întrerupeți alimentarea cu energie electrică înainte de procesul de asamblare aplicat.

Asamblarea bolurilor

1. Udați placa metalică din interiorul vasului înainte de a monta materialul de etanșare.
2. Puneți vasul pe placa metalică și împingeți în jos. Dacă partea de jos a vasul este așezată pe corpul din plastic, vasul este corect montat. Figura 1.

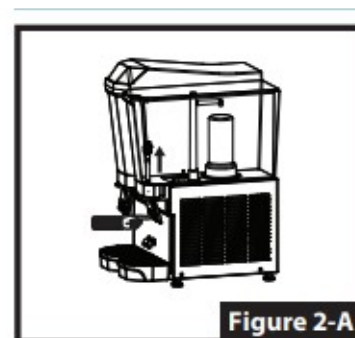


⚠ Dacă utilizați orice băutură concentrată, amestecați mai întâi băutura concentrată cu apă într-un alt recipient înainte de a-l pune în dozator.

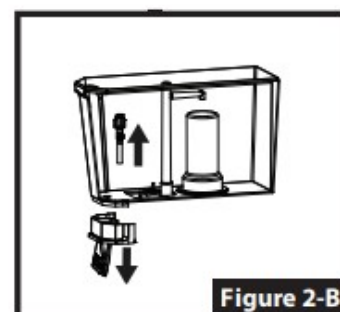
Demontarea robinetului

1. Împingeți brațul robinetului spre corpul dozatorului.

Trageți furtunul robinetului în sus. Figura 2-A



2. După ce scoateți furtunul robinetului, desfaceți șuruburile robinetului și trageți robinetul în jos. Figura 2-B



Dezasamblarea pompei centrifuge și mixerului

1. Opriți capacul bolului și rotiți corpul pompei sau mixerul în sensul acelor de ceasornic și eliberați-l din ambreiaj. Trageți în sus și extrageți pompa sau mixerul. Figura 3-4

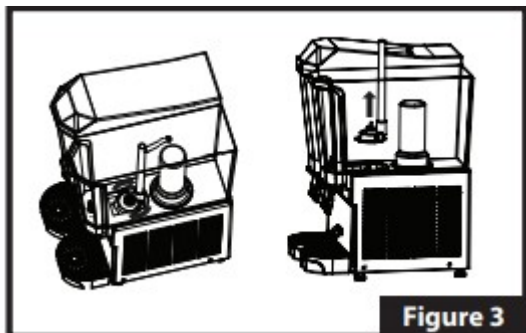


Figure 3

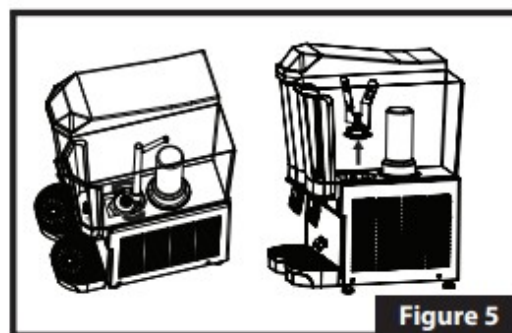


Figure 5

Asamblarea pompei centrifuge și a mixerului

1. Montați pompa centrifugă la locul ei și rotiți-o în sens invers acelor de ceasornic. Figura 6.
2. Montați mixerul la locul său și rotiți-l în sens invers acelor de ceasornic. Figura 7.

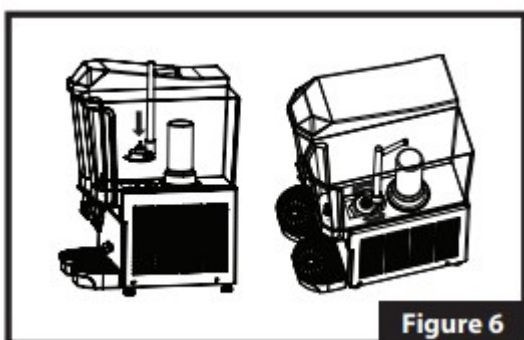


Figure 6

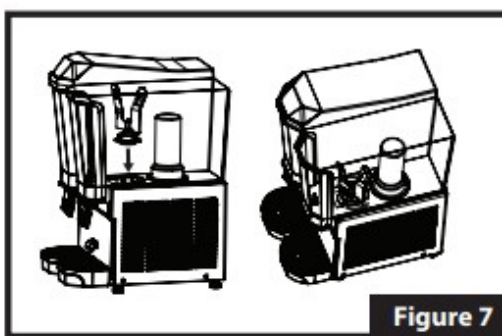


Figure 7

6.

CURĂȚARE ȘI ÎNTREȚINERE

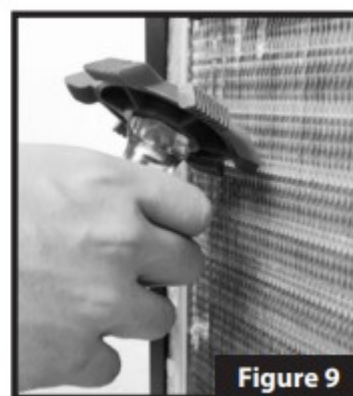
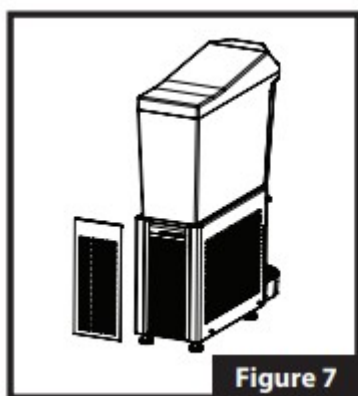
⚠ Este important să curățați dozatorul pentru sănătatea clientului. Bolul trebuie curățat înainte de a turna orice băutură în interior. Dacă dozatorul nu este curățat corespunzător, se va produce formarea de bacterii.

1. Deconectați dozatorul înainte de procesul de curățare.
2. Nu curățați dozatorul cu apă la o temperatură mai mare de 40°C, diluant, acetone sau benzină. În caz contrar, puteți deteriora suprafețele din plastic ale dozatorului dvs.
3. Dacă nu veți folosi dozatorul o perioadă lungă de timp, deconectați aparatul.
Scoateți furtunul de la robinet și etanșarea vasului și păstrați-le într-un loc uscat.
4. Scoateți bolul și udați placa metalică.

5. Scoateți robinetul și curățați-l cu apă igienizată. Astfel veți elimina formarea bacteriilor.
6. Introduceți pompa centrifugă în apă la temperatură moderată.
7. Scoateți garnitura bolului.
8. Scoateți tăvile de picurare și curățați-le.
9. După ce procesul de curățare a fost finalizat, montați bolul. Înainte de montarea bolului, udați placa de metal.
10. După ce dozatorul este uscat corespunzător, conectați și porniți dozatorul.

7. CURĂȚARE PERIODICĂ A CONDENSATORULUI

1. Deconectați dozatorul și asigurați-vă că nu există nicio componentă funcțională înainte de a începe curățarea condensatorului.
2. Slăbiți șuruburile capacului lateral cu o șurubelniță.
3. Curățați condensatorul cu un aspirator pentru a scăpa de praful și murdăria care pot bloca fluxul de aer prin condensator. Figura 8.
4. Dacă vedeți niște aripioarele de aluminiu deteriorate, fixați-le cu o perie. Astfel permiteți trecerea ușoară a fluxului de aer și, totodată, crește capacitatea de răcire a condensatorului Figura 9.
5. Se recomandă aplicarea acestui proces o dată la 3 luni.



8. REGLAREA TERMOSTATULUI

1. Deconectați dozatorul și asigurați-vă că nu există nicio componentă funcțională în interior

acestui.

2. Scoateți capacul din partea dreaptă pentru modelele clasice cu o cuva,

Scoateți capacul din spate pentru modelele clasice cu doua cuve,

Scoateți capacele din spate și din partea dreaptă pentru modelele clasice cu trei cuve.

Desfaceți șurubul capacelor și trageți spre dvs. și ridicați în sus. Figura 10-11

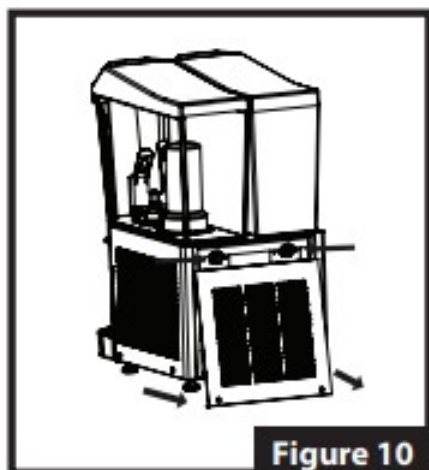


Figure 10

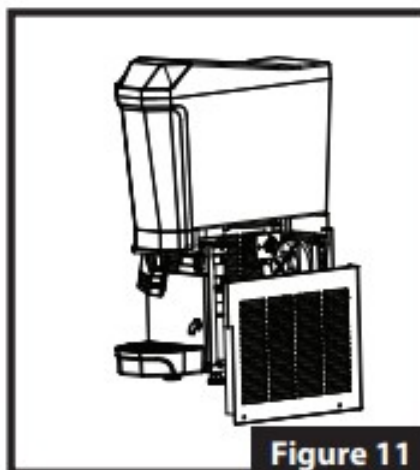



Figure 11

3. Există două termostate la modelele cu doua cuve și trei termostate la modelele cu trei cuve.  Se recomandă reglarea termostatelor la aceeași temperatură.

Diagrame electrice

Dozator clasic cu 1 cuva

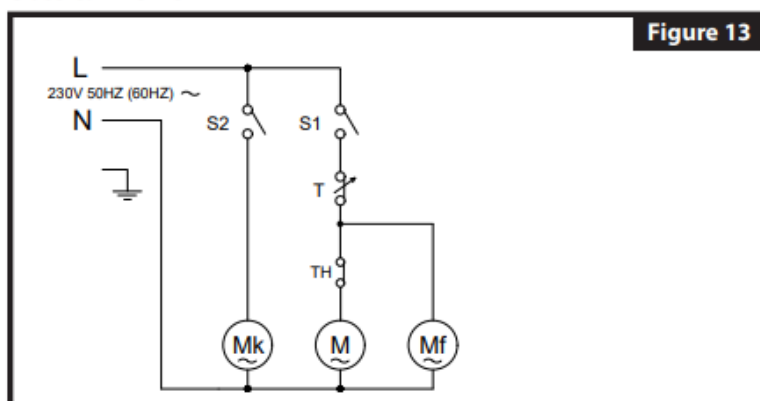


Figure 13

S1 : COMUTATOR MIXER

S2 : COMUTATOR PRINCIPAL

T: TERMOSTAT

M : COMPRESOR

Mf: MOTOR VENTILATOR

Mk: MOTOR MIXER

TH : RELEU TERMIC COMPRESOR

Dozator clasic cu 2 cuve

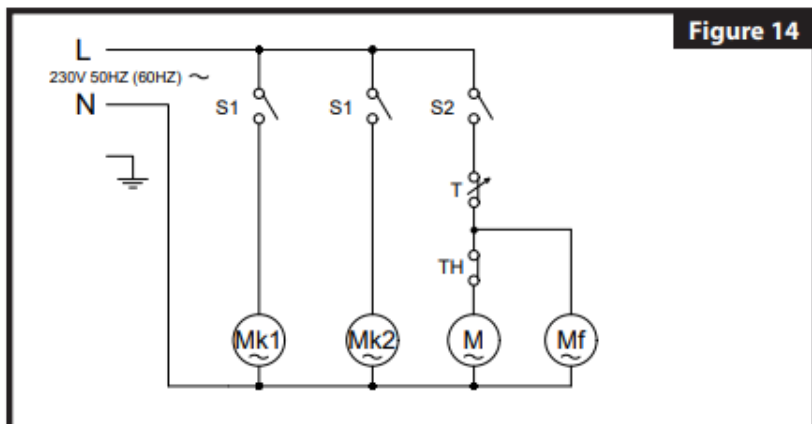


Figure 14

S1 : COMUTATOR MIXER

S2 : COMUTATOR PRINCIPAL

T: TERMOSTAT

M : COMPRESOR

Mf: MOTOR VENTILATOR

Mk: MOTOR MIXER

TH : RELEU TERMIC

COMPRESOR

Dozator clasic cu 3 cuve

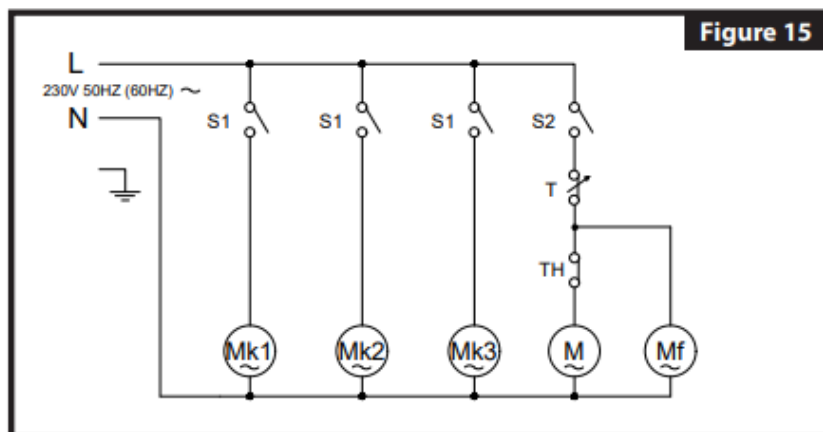


Figure 15

S1 : COMUTATOR MIXER

S2 : COMUTATOR PRINCIPAL

T: TERMOSTAT

M : COMPRESOR

Mf: MOTOR VENTILATOR

Mk: MOTOR MIXER

TH : RELEU TERMIC

COMPRESOR

9. TABEL PROBLEME - SOLUȚII

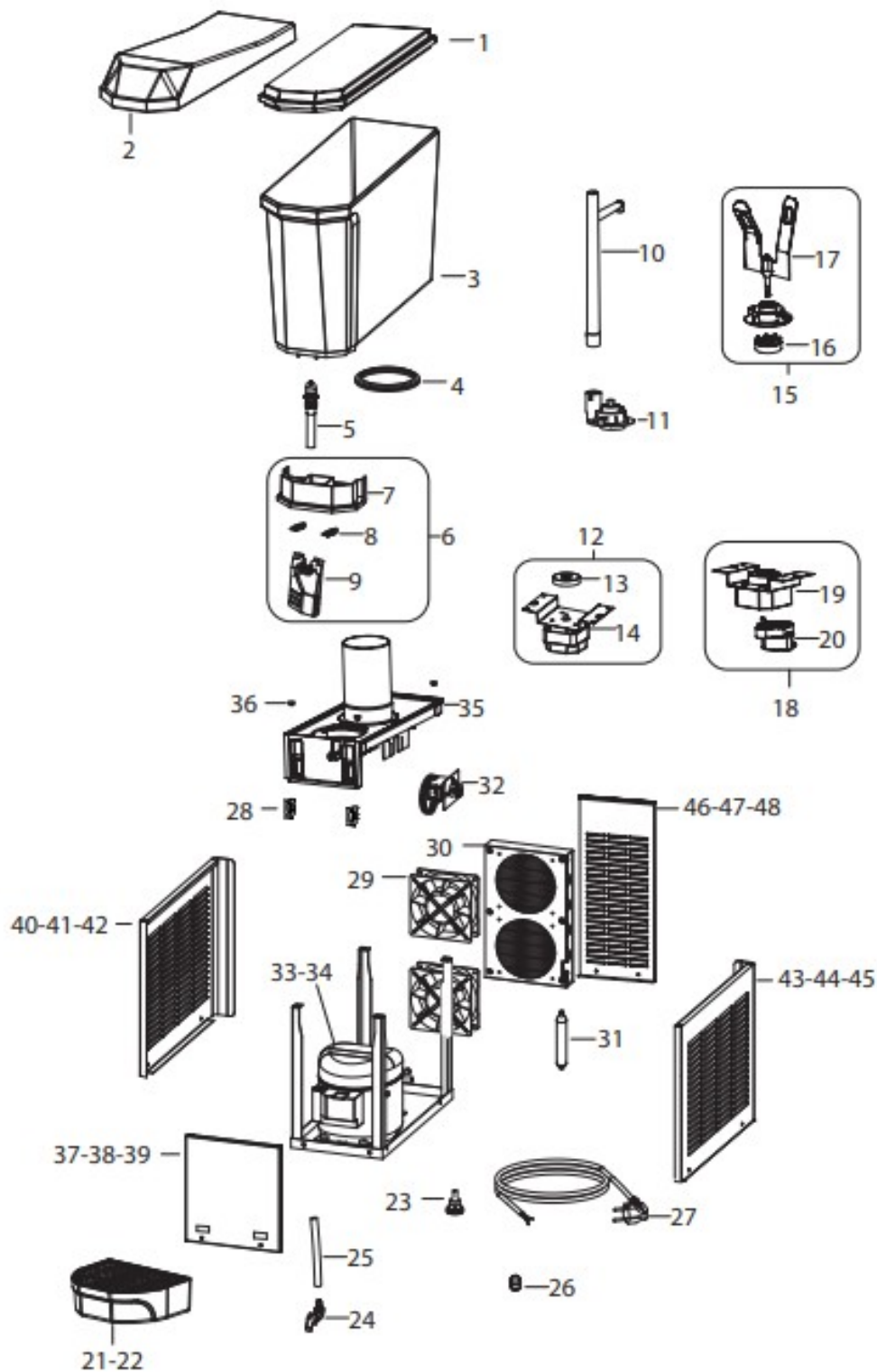
Problemă - Tabel de soluții

PROBLEMA	CAUZA	SOLUTIE
Dozatorul nu funcționează	<p>1-Este posibil să se fi arsă siguranța.</p> <p>2-Utilajul poate să nu fie conectat la priză.</p> <p>3-E posibil să nu fie pornite</p>	<p>1-Verificați siguranța.</p> <p>2-Introduceți ștecherul.</p> <p>3-Așteptați puțin.</p> <p>4-Porniți termostatele.</p>

	<p>termostatele.</p> <p>4-Termostatele pot fi închise.</p> <p>5-Poate fi o întrerupere a curentului.</p> <p>6-Comutatorul (0) poate fi oprit.</p>	<p>5-Contactați furnizorul dvs. de energie electrică.</p> <p>6-Porniți întrerupătoarele (1).</p>
Dozatorul nu răcește	<p>1-Condensatorul poate fi contaminat.</p> <p>2-Circulația aerului poate fi insuficientă.</p> <p>3-Mașina poate fi expusă direct la lumina soarelui.</p> <p>4-Comutatoarele de amestecare și pulverizatorul (0) pot fi oprite.</p>	<p>1-Curata condensatorul cu o perie.</p> <p>2-Puneți mașina într-un loc în care circulația aerului este posibilă.</p> <p>3- Puneți mașina într-un loc fără lumina directă a soarelui.</p> <p>4-Porniți (1) amestecarea și sprinklerele pornesc.</p>
Robinetul nu este funcțional	<p>1-Intrarea robinetului poate fi contaminată.</p> <p>2-Este posibil ca furtunul de robinet să nu fie așezat complet.</p> <p>3-Arcul de robinet poate să-și fi pierdut rigiditatea.</p> <p>4-Mânerul robinetului poate fi rupt.</p> <p>5-Furtunul de la robinet poate fi rupt.</p>	<p>1- Curățați intrarea robinetului.</p> <p>2-Asigurați-vă că furtunul de la robinet este așezat complet.</p> <p>3-Înlocuiți arcul robinetului.</p> <p>4-Înlocuiți mânerul robinetului.</p> <p>5-Înlocuiți furtunul de la robinet.</p>
În cazul dozatoarelor cu pulverizator: Pulverizatorul nu funcționează	<p>1-Magnetul pompei poate fi atașat invers.</p> <p>2-Pompa este contaminată.</p>	<p>1-Reasamblați suprafața plană a magnetul pompei cu fața în jos.</p>

	<p>3-O bucată poate fi blocată sub magnet.</p> <p>4-Pulverizatorul poate fi introdus în partea de amestecare.</p>	<p>2-Demontați pompa și curățați.</p> <p>3- Scoateți magnetul și curățați.</p> <p>4-Relocați pompa.</p>
<p>În cazul dozatoarelor cu mixare: Nu se amestecă</p>	<p>1-Este posibil să se fi acumulat grăsime în paleta de amestecare.</p> <p>2-Un material străin poate fi blocat sub pe palet.</p> <p>3-Padela nu poate fi introdusă sau pe loc.</p> <p>4-Paleta de amestecare poate fi introdusă în piesa sprinkler.</p>	<p>1-Scoateți paleta de amestecare și curatati cu apa calda.</p> <p>2- Scoateți paleta și asigurați-vă nu există material străin.</p> <p>3-Reasamblați paleta.</p> <p>4-Înlocuiți paletul</p>

DOZATOR CU 1 CUVA (MONO)



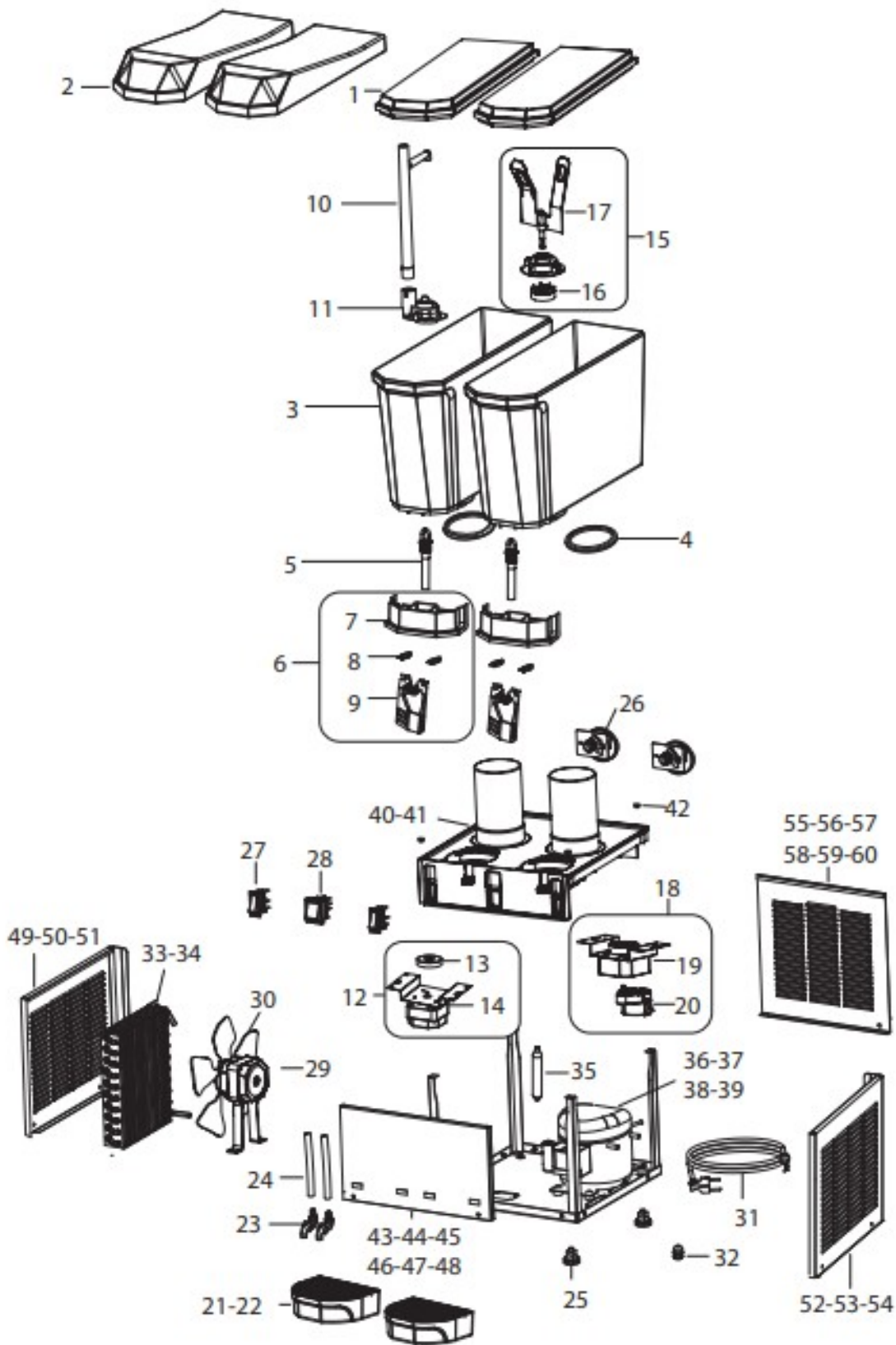
1 YM-0708 CAPAC CLASIC 20 L TRANSPARENT

2 YM-0022 CAPAC BUSPER CLASIC 20 L NEGRU SET COMPLET

- 3 YM-0020 VASO CLASIC 20 L VASO CLASIC 20 L
- 4 YM-0127 GARNITURA BAS CLASIC
- 5 YM-0218 FURTUN CLASIC ROBINET
- 6 YM-0180 SET ROBINET CLASIC
- 7 YM-0178 CORP ROBINET CLASIC
- 8 YM-0198 ARC CLASIC/PANORAMIC (1 BUC)
- 9 YM-0220 MÂNER CLASIC/PANORAMIC
- 10 YM-0159 SET CLASIC POMPA PULVERIZARE
- 11 YM-0483 SET POMPĂ CLASIC 45 mm
- 12 YM-0160 SET CLASIC MOTOR PULVERIZARE
- 13 YM-0511 MAGNET MOTOR PULVERIZARE
- 14 YM-0546 MOTOR PULVERIZARE CLASIC (CU PLACĂ)
- 15 YM-0174 SET DE PALETE CLASIC DE AMESTEC
- 16 YM-0171 MAGNET DE PALETĂ MIXER CLASIC
- 17 YM-0172 PALETĂ DE AMESTEC CLASIC
- 18 YM-0177 SET MOTOR DE AMESTEC CLASIC 60 RPM
- 19 YM-0710 MIXER CLASIC. SET MOTOR MAGNET
- 20 YM-0096 MOTOR DE AMESTEC CLASIC 60 RPM
- 21 YM-0702 TAVĂ DE PUCURARE NOU
- 22 YM-0111 TAVA PUCURATOR VECHI
- 23 YM-0099 PICIOARE MAȘINĂ
- 24 YM-0545 SET CLASIC COT DE DESCARCARE
- 25 YM-0542 FURTUN CLASIC TRANSPARENT DE DESCARCARE 8x11
- 26 YM-0142 CABLU PG7
- 27 YM-0123 CABLU 3x0,75 2mt.
- 28 YM-0412 PORNIRE/OPRIRE ÎNTRERUPATOR SINGUR FĂRĂ LUMINA

- 29 YM-0148 VENTILATOR PATRAT 120x120x38
- 30 YM-0417 CONDENSATOR CLASIC
- 31 YM-0013 USCATOR 13,5GR
- 32 YM-0202 TERMOSTAT ANALOG
- 33 YM-0438 COMPRESOR 1/6 CP R134A
- 34 YM-0907 COMPRESOR 1/6 CP R290
- 35 YM-0192 SET CLASIC MONO TAVĂ
- 36 YM-0409 ROBINET CLASIC/PANORAMIC
- 37 YM-0548 CAPAC FRONTAL CLASIC MONO GALBEN
- 38 YM-0703 CAPAC FRONTAL CLASIC MONO NEGRU
- 39 YM-0547 CAPAC FATA CLASIC MONO INOX
- 40 YM-0550 CAPAC DREAPTA MONO CLASIC GALBEN
- 41 YM-0704 CAPAC DREAPTA MONO CLASIC NEGRU
- 42 YM-0549 CAPAC DREAPTA MONO CLASIC INOX
- 43 YM-0560 CAPAC STÂNGA CLASIC 1 CUVA /2 CUVE /3 CUVE GALBEN
- 44 YM-0732 CAPAC STÂNGA CLASIC 1CUVA /2 CUVE /3 CUVE NEGRU
- 45 YM-0559 CAPAC STÂNGA CLASIC 1CUVA /2 CUVE /3 CUVE INOX
- 46 YM-0554 CAPAC SPATE MONO CLASIC GALBEN
- 47 YM-0706 CAPAC SPATE MONO CLASIC NEGRU
- 48 YM-0553 CAPAC SPATE CLASIC MONO INOX

DOZATOR CU 2 CUVE / 3 CUVE (TWIN, TRIPLE)



1 YM-0708 CAPAC CLASIC CLASIC 20 L TRANSPARENT NOU

2 YM-0022 CAPAC BASTRON CLASIC 20 L NEGRU

- 3 YM-0020 VASO CLASIC 20 L
- 4 YM-0127 GARNITURA
- 5 YM-0218 ROBINET
- 6 YM-0180 SET ROBINET CLASIC
- 7 YM-0178 CORP ROBINET
- 8 YM-0198 ARC CLASIC/PANORAMIC (1 BUC)
- 9 YM-0220 MÂNER CLASIC/PANORAMIC
- 10 YM-0159 SET CLASIC PIPE PULVERIZARE
- 11 YM-0483 SET CLASIC ROTOR 45 mm.
- 12 YM-0160 SET CLASIC MOTOR PULVERIZARE
- 13 YM-0511 MAGNET MOTOR PULVERIZARE
- 14 YM-0546 MOTOR PULVERIZARE CLASIC (CU PLACĂ)
- 15 YM-0174 SET DE PALETE CLASIC DE AMESTEC
- 16 YM-0171 MIXER CLASIC
- 17 YM-0172 PALETĂ DE AMESTEC CLASIC
- 18 YM-0177 SET MOTOR DE AMESTEC CLASIC 60 RPM
- 19 YM-0710 MIXER CLASIC SET MOTOR MAGNET
- 20 YM-0096 MOTOR DE AMESTEC CLASIC MAGNET 60 RPM
- 21 YM-0702 PICUTOR COMPLET MODEL NOU
- 22 YM-0111 PICUTOR COMPLET MODEL VECHI
- 23 YM-0545 SET CLASIC COT DE DESCARCARE
- 24 YM-0542 FURTUN CLASIC TRANSPARENT DE DESCARCARE 8x11
- 25 YM-0099 PICIOARE UTILAJ
- 26 YM-0202 TERMOSTAT ANALOG
- 27 YM-0412 PORNIRE/OPRIRE ÎNTRERUPĂTOR SINGUR FĂRĂ LUMINA
- 28 YM-0125 ÎNTRERUPĂTOR DE EMITERE LUMINĂ (CU CAPAC)

- 29 YM-0902 MOTOR VENTILATOR 7W
- 30 YM-0604 ARIPA VENTILATOR TWIN/TRIPLU 23 CM 28 DE GRADE
- 31 YM-0123 CABLU PRISE 3X0,75 MM 2 M CABLU PRISE 3x0,75 2mt.
- 32 YM-0142 CABLE RECORD PG7 CABLE ROAD PG7
- 33 YM-0136 CLASIC TWIN CONDENSER TWIN CONDENSER
- 34 YM-0432 TRIPLU CONDENSATOR CLASIC TRIP CONDENSATOR
- 35 YM-0019 USCATOR 20 GR USCATOR 20 GR
- 36 YM-0115 COMPRESOR 1/4 CP R134A COMPRESOR 1/4 CP R134a
- 37 YM-0119 COMPRESOR 1/3 CP R134A COMPRESOR 1/3 CP R134a
- 38 YM-0903 COMPRESOR 1/4 CP R290 COMPRESOR 1/4 CP R290
- 39 YM-0906 COMPRESOR 1/3 CP R290 COMPRESOR 1/3 CP R290
- 40 YM-0168 SET DE MESA CLASIC TWIN
- 41 YM-0197 SET DE MESA CLASIC TRIPLU
- 42 YM-0409 ROBINET DE MESA CLASIC/PANORAMIC
- 43 YM-0556 CAPAC FRONTAL CLASIC TWIN GALBEN
- 44 YM-0659 CAPAC FRONTAL TWIN CLASIC NEGRU
- 45 YM-0555 CAPAC FATA CLASSIC TWIN INOX
- 46 YM-0770 CAPAC FRONTAL CLASIC TRIPLU GALBEN
- 47 YM-0774 CAPAC FRONTAL CLASIC TRIPLU NEGRU
- 48 YM-0701 CAPAC FRONTAL CLASIC TRIPLU INOX
- 49 YM-0558 CAPAC DREAPTA CLASIC TWIN/TRIPLU GALBEN
- 50 YM-0410 CAPAC DREAPTA CLASIC TWIN/TRIPLU NEGRU
- 51 YM-0557 CAPAC DREAPTA CLASIC TWIN/TRIPLU INOX
- 52 YM-0560 CAPAC STÂNGA CLASIC MONO/TWIN/TRIPLU GALBEN
- 53 YM-0732 CAPAC STÂNGA CLASIC MONO/TWIN/TRIPLU NEGRU
- 54 YM-0559 CAPAC STÂNGA CLASIC MONO/TWIN/TRIPLU INOX



- 55 YM-0562 CAPAC SPATE CLASIC TWIN GALBEN
- 56 YM-0760 CAPAC SPATE CLASIC TWIN NEGRU
- 57 YM-0561 CAPAC SPATE CLASIC TWIN INOX
- 58 YM-0771 CAPAC SPATE CLASIC TRIPLU GALBEN
- 59 YM-0775 CAPAC SPATE CLASIC TRIPLU NEGRU
- 60 YM-0761 CAPAC SPATE CLASIC TRIPLU INOX