



www.idealinox.ro

S.C. CLARA FOOD S.R.L

CUI: RO22116457

J: 40/13633/2007

Bucuresti, B-dul Dimitrie Cantemir, Nr.23,
Bl.3, Sc.A, Ap.57, Sector 4

Tel: 0745017009

E-mail : office@idealinox.ro

MANUAL DE UTILIZARE

Ventilator incorporabil hota CLR.LKT-250-B

Model: CLR.LTK-255-B
00060346

Putere Kw: 0,195

Rotatii/ minut: 2710

Capacitate m3/h: 1250

Alimentare: 230V~50Hz





www.idealinox.ro

S.C. CLARA FOOD S.R.L

CUI: RO22116457

J: 40/13633/2007

Bucuresti, B-dul Dimitrie Cantemir, Nr.23,
Bl.3, Sc.A, Ap.57, Sector 4

Tel: 0745017009

E-mail : office@idealinox.ro

SCOPUL SI DOMENIUL DE APLICARE

Draga client,

Descărcați manualul cu instrucțiuni de pe site-ul <https://www.idealinox.ro> sau sunati la numărul indicat pe certificatul de garantie.

Produsul nostru este construit in conformitate cu standardele internationale. Va multumim pentru fidelitatea demonstrata prin achizitionarea acestui produs.

Este important ca acest manual sa fie citit cu atentie, iar produsul sa fie utilizat in parametrii precizati pentru a obtine cea mai buna eficienta si pentru o utilizare pe termen lung.

Asigurati-va ca persoanele care vor utiliza produsul au citit manualul de utilizare si au fost instruite pentru a-l folosi.

In cazul in care apar unele probleme, recititi manualul de utilizare inainte de a suna la service. Nu permiteti unei personae neautorizate sa intervina asupra gratarului daca acesta s-a defectat.

1. INTRODUCERE:

- Instrucțiunile din acest manual privind datele de securitate sunt importante pentru montarea si mentinerea in conditii de securitate a produsului. Producatorul recomanda ca acest manual sa fie pastrat cu grija in zona de lucru, astfel incat sa poata fi consultat de catre tehnicieni si utilizatori.
- Conexiunea la electricitate, instalarea si intretinerea produsului trebuie sa fie efectuata de catre instalatori calificati si autorizati in conformitate cu normele de securitate in vigoare. Producatorul isi declina orice responabilitate daca aceste obligatii nu sunt respectate.
- Instalatia de electricitate la care va fi conectat produsul trebuie sa fie pregatita respectand legislatia in vigoare.
- Nerespectarea instructiunilor date de producator pentru acest dispozitiv (utilizare, intretinere, instalarea la electricitate, tabelul de date tehnice) pot compromite siguranta aparatului si duc la pierderea garantiei.



www.idealinox.ro

S.C. CLARA FOOD S.R.L

CUI: RO22116457

J: 40/13633/2007

Bucuresti, B-dul Dimitrie Cantemir, Nr.23, Bl.3, Sc.A, Ap.57, Sector 4

Tel: 0745017009

E-mail : office@idealinox.ro

NICIODATĂ să stingeți un incendiu folosind apă (apa provoca o difuzie mai rapida a focului):



Dacă informațiile din acest manual nu sunt respectate cu strictețe, s-ar putea produce un incendiu sau o explozie, acestea putând avea ca rezultat pagube materiale sau vătămări corporale.

2. INSTALAREA

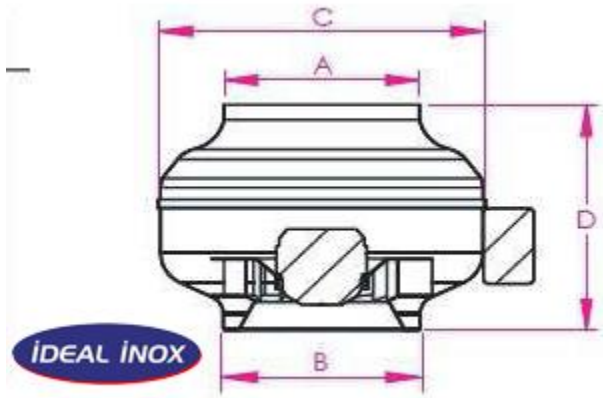


Fig. 1

MODEL	A	B	C	D
LKT-250-B	247	247	345	210

Fig.2

Fig.4

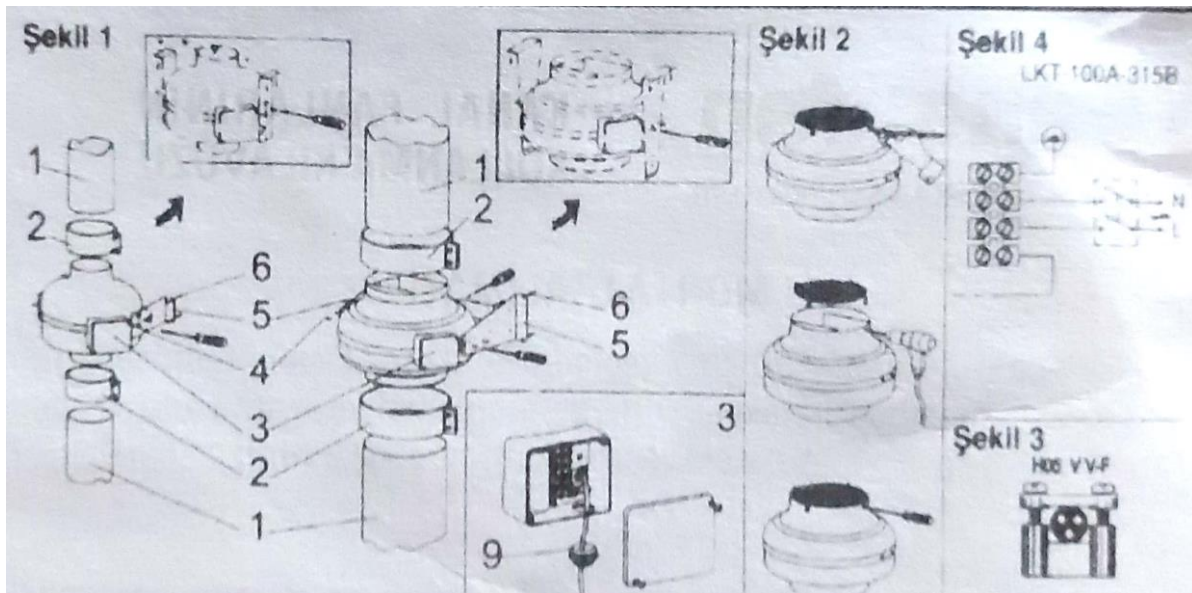


Fig.3



www.idealinox.ro

S.C. CLARA FOOD S.R.L

CUI: RO22116457

J: 40/13633/2007

Bucuresti, B-dul Dimitrie Cantemir, Nr.23,
Bl.3, Sc.A, Ap.57, Sector 4

Tel: 0745017009

E-mail : office@idealinox.ro

❗ Manevrarea și instalarea aparatului poate fi realizată de o singură persoană. Folosiți mănuși de protecție la despachetare și instalare - risc de tăiere.

❗ Instalarea, inclusiv racordarea la rețeaua de alimentare cu energie electrică, precum și reparațiile trebuie efectuate de un tehnician calificat. Nu reparați și nu înlocuiți nicio piesă a aparatului, dacă acest lucru nu este indicat în mod expres în manualul de utilizare. După despachetarea aparatului, asigurați-vă că acesta nu a fost deteriorat în timpul transportului. Dacă apar probleme, contactați distribuitorul. Odată instalat aparatul, deșeurile de ambalaje (bucăți de plastic, polistiren etc.) nu trebuie lăsate langa acesta - risc de incediu. În timpul instalării, aveți grijă ca aparatul să nu deterioreze cablul de alimentare - risc de incendiu. Utilizați produsul numai atunci când instalarea a fost finalizată.

❗ Fixați produsul în siguranță folosind șuruburi de perete sau cu ajutorul unei cleme. Dacă o parte a produsului trebuie să rămână goală sau neacoperită, ar trebui montat un dispozitiv de protecție deasupra gurii pentru a preveni pătrunderea în părțile mobile (Fig. 2). Puneți în rețea punctul de intrare a cablului în funcție de cablu. Urmați diagrama din casetă pentru conexiune.

❗ După terminarea conexiunii electrice (Figura 4), închideți cutia de joncțiune și acționați produsul.

❗ Nu atingeți părțile rotative cu mâna sau orice alt obiect în timp ce funcționează.

3. CONEXIUNEA ELECTRICĂ A PRODUSULUI

❗ Tensiunea și frecvența de rețea trebuie să corespundă valorilor etichetei. Dacă există un deficit, contactați un tehnician calificat. Asigurați-vă că conexiunea este realizată de un electrician autorizat. Asigurați-vă și verificați dacă conexiunea de împământare este realizată.

❗ Dacă nu utilizați produsul, vă recomandăm să îl opriți. Opriți produsul înainte de întreținere și curățare. Deconectați conexiunea electrică. În cazul unei defecțiuni sau a unei situații anormale, opriți dispozitivul și deconectați-l de la sursa de energie electrică, făcându-l inoperabil. Contactați un tehnician calificat.

❗ Când locația produsului trebuie schimbată, mai întâi opriți comutatorul, apoi deconectați conexiunea electrică a produsului. După depozitarea produsului, țineți-l departe de copii și de



www.idealinox.ro

S.C. CLARA FOOD S.R.L

CUI: RO22116457

J: 40/13633/2007

Bucuresti, B-dul Dimitrie Cantemir, Nr.23,
Bl.3, Sc.A, Ap.57, Sector 4

Tel: 0745017009

E-mail : office@idealinox.ro

persoanele fără experiență. Pune-l într-un loc sigur. Instalația electrică la care va fi conectat produsul trebuie să respecte standardele de siguranță ale dispozitivului.

4. INSTRUCȚIUNI DE FOLOSIRE

- Înainte de folosire toate suprafețele aparatului se vor curăța bine cu apa caldă și detergent neutru, după care se vor clăti și se vor usca bine.

5. CURATAREA SI INTRETINEREA

- În funcție de tipul de material de curățare care trebuie utilizat, verificați curățenia produsului periodic, după aproximativ 6 luni de utilizare, în funcție de tipul de material de curățare care trebuie utilizat. Înainte de a începe orice proces de întreținere sau curățare, opriți întrerupătorul general sau comutatorul de siguranță al fișei aparatului. După curățare, asigurați-vă că toate părțile tamburului sunt complet asamblate.

AVERTISMENTE IMPORTANTE

- Produsul este fabricat profesional, iar echipamentele electrice respectă standardele. Acest produs este conform cu normele CEE EMC 89/336, nu se utilizează la temperatura ambiantă de peste 40 * C.
- Nu instalați în locurile în care produsul va fi expus direct efectelor atmosferice (ploaie, zăpadă, soare etc.).
- Păstrați produsul la distanță de materiale inflamabile, pesticide sau alcool și vapori similari și materiale inflamabile împotriva pericolului de incendiu.
- Aerul de admisie sau fumul trebuie să fie curate. Particulele de ulei nu trebuie să conțină funingine, substanțe chimice abrazive, substanțe inflamabile și explozive.
- Conectarea la rețea trebuie realizată de cel puțin un întrerupător multipolar. Distanța de contact a acestui comutator este de minim 3 mm. Dacă produsul urmează să fie montat departe de panoul electric sau de panoul de control, cu caracteristicile menționate mai sus ar trebui instalat chiar lângă produs.



www.idealinox.ro

S.C. CLARA FOOD S.R.L

CUI: RO22116457

J: 40/13633/2007

Bucuresti, B-dul Dimitrie Cantemir, Nr.23,
Bl.3, Sc.A, Ap.57, Sector 4

Tel: 0745017009

E-mail : office@idealinox.ro

- Pentru performanțe de funcționare, asigurați-vă că orificiile de admisie și distribuție a aerului nu sunt închise.

- Nu curatați aparatul folosind jet de apă. În caz contrar se pot produce defectiuni ale instalației.

6. ELIBERAREA AMBALAJULUI

- Ambalajul este reciclabil în proporție de 100%. Prin urmare, toate patrule ambalajului trebuie eliminate în mod corespunzător și în conformitate cu normele stabilite de autoritățile locale privind eliminarea deșeurilor.